

ESP3SL

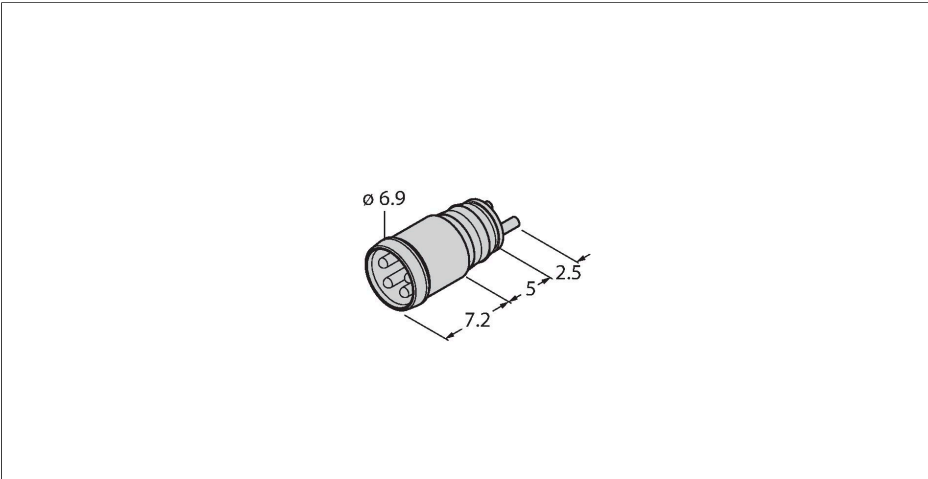
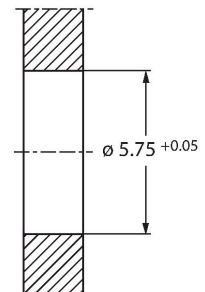
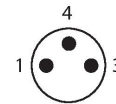
Złącze M8 x 1/Ø 8 mm – Złącze kołnierzowe Ø 8 mm, typ zatraskowy

Cechy charakterystyczne



- Złącze kołnierzowe, wytrzymałe i wstępnie przygotowane do podłączenia
- 3 piny
- Uszczelnione, stopień ochrony IP67
- Certyfikat GOST-R
- Zgodność z RoHS
- Styk lutowany

Przyporządkowanie styków



Dane techniczne

Typ	ESP3SL
Nr kat.	6934770
Złącze A	Męskie, Ø 8 mm
Liczba pinów	3
Styki	Metal, CuZn, Złoczone
Materiał wokół styków	Tworzywo sztuczne, PA, Czarny
Flange housing	tworzywo sztuczne, PA, czarny
Tryb połączenia	Styk lutowany
Żywotność mechaniczna	> 100 Cykle dopasowania
Stopień zanieczyszczenia	3/2
Typ ochrony	IP67, (podłączone)
Napięcie nominalne	60 V
Prąd	4 A
Rezystancja izolacji	≥ 10 ⁹ Ω
Stacjonarna	-30 °C...+90 °C