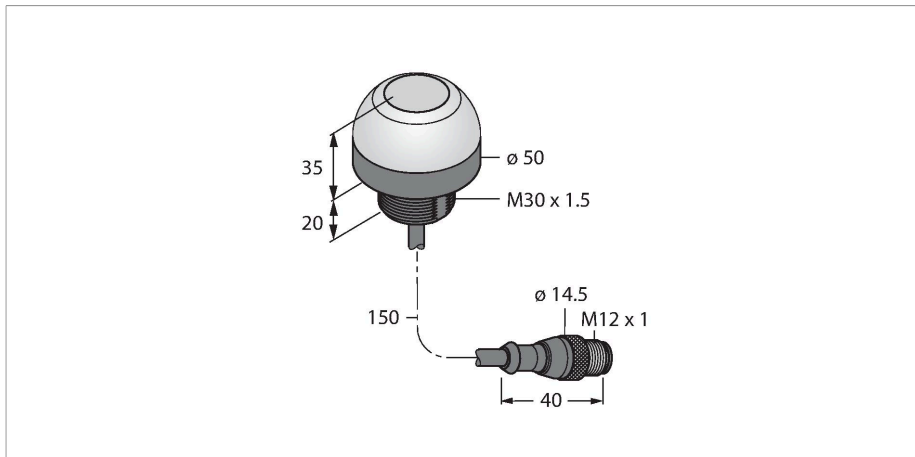


K50APT2YRCQP

Pick-to-Light (czujniki weryfikacja pobrania) – czujnik położenia

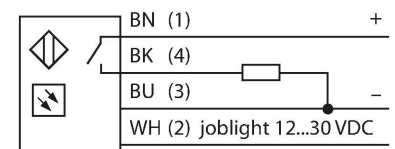
Czujnik pojemnościowy



Cechy charakterystyczne

- Stopnie ochrony IP67 IP69K
- Przewód 150 mm z 4-stykowym złączem męskim M12 x 1
- Oświetlenie robocze: żółte
- Błędne pobranie: -
- Sygnalizacja aktywacji: czerwony
- Napięcie zasilania 12...30 VDC
- wyjście dwustanowe pnp
- Styk NO
- Czujnik pojemnościowy drugiej generacji
- Duża odporność na fałszywe wyzwolenie spowodowane rozpryskami, detergentami, olejami i innymi zanieczyszczeniami

Schemat podłączenia



Zasada działania

Czujnik pobrania serii K50 jest doskonałym rozwiązaniem dla wielu aplikacji związanych z montażem i składowaniem komponentów. Zielone oświetlenie robocze lub inne światła sygnałowe są wyraźnie widoczne przez kopułę (zależnie od wersji). Wyjście tranzystorowe może być łatwo podłączone do systemu kontroli, który jest zazwyczaj zaprogramowany na odpowiednią sekwencję zadań. Oświetlenie robocze czujnika znajduje się w każdym pojemniku na stacji roboczej lub w jego pobliżu i wskazuje: 1. Pojemniki z komponentami, które mają być

Dane techniczne

Typ	K50APT2YRCQP
Nr kat.	3800873
Dane sygnału i wyświetlacza	
Cel	Czujnik weryfikacji pobrania
Funkcja	Przycisk optyczny
Funkcja przełącznika	Chwilowy
Cechy koloru 1	Żółty, Stałe włączony, 24 lm
Cechy koloru 2	Czerwony, 13 lm
Cechy szczególne	Zgodność z modułem I/O Do mycia
Dane elektryczne	
Napięcie zasilania	12...30 V DC
Nominalny prąd zasilania DC	≤ 150 mA
Maks. pobór prądu na kolor	75 mA
Funkcja wyjścia	Styk NO, PNP
Typ wejścia	PNP
Typowy czas odpowiedzi	< 50 ms
Dane mechaniczne	
Wykonanie	Półkula, K50
Wymiary	Ø 50 x 55 x 55 mm
Materiał obudowy	Tworzywo sztuczne, PC, Kat6 _A , Czarny
Window material	Poliwęglan, rozproszone
Połączenie elektryczne	Przewód ze złączem, M12 x 1, 0.15 m, PVC
Liczba żył przewodu	5

Dane techniczne

Temperatura pracy	-40...+50 °C
Wilgotność względna	0...90 %
Klasa ochrony	IP67 IP69
Testy/aprobata	
MTTF	146 rok/lata zgodnie z SN 29500 (Ed. 99) 40 °C
Certyfikaty	CE, cULus w wykazie

pobierane do określonego kroku roboczego i 2. Sekwencję w jakiej komponenty mają być pobierane. Jeżeli operator wyciągnie część z pojemnika, czujnik K50 wykryje dłoń w pojemniku i poinformuje o tym jednostkę sterowania. Wtedy system sprawdza, czy został pobrany odpowiedni element, wyłącza dany wskaźnik i — zależnie od konfiguracji — włącza kolejne oświetlenie robocze, wskazując konieczność pobrania następnego elementu w sekwencji. Sterowanie sekwencją roboczą skutkuje zwiększeniem efektywności pracy, poprawieniem kontroli jakości i redukcją kosztów związanych z poprawkami i procedurami testowymi. Określenie oświetlenie robocze odnosi się zatem do wizualnego wskaźnika na pojemniku, z którego należy w następnej kolejności usunąć część. Jego uruchomienie potwierdza usunięcie części światłem w innym kolorze. Nadprogramowe pobranie (pomyłka) wskazuje, czy sięgnięto do pojemnika, gdy oświetlenie robocze nie było ustawione.

Akcesoria

SMB30A 3032723

Uchwyt montażowy, prostokątny, stal nierdzewna, dla czujników z gwintem 30mm

SMB30SC 3052521

Uchwyt montażowy, czarny PBT, dla czujników z gwintem 30 mm, obrotowy

SMB30FA 3074005

Montagewinkel; Werkstoff VA 1.4401

Akcesoria

Rysunek wymiarowy	Typ	Nr kat.	
	RKC4.4T-2/TEL	6625013	Przewód podłączeniowy, złącze żeńskie M12, proste, 4-pinowe, długość: 2 m; materiał otuliny: PVC, czarny; certyfikat cULus; dostępne również inne długości kabli i typy otuliny, patrz www.turck.com

Rysunek wymiarowy

Typ

WKC4.4T-2/TEL

Nr kat.

6625025

Przewód podłączeniowy, złącze żeńskie M12, kątowe, 4-pinowe, długość: 2 m; materiał otuliny: PVC, czarny; certyfikat cULus; dostępne również inne długości kabli i typy otuliny, patrz www.turck.com

