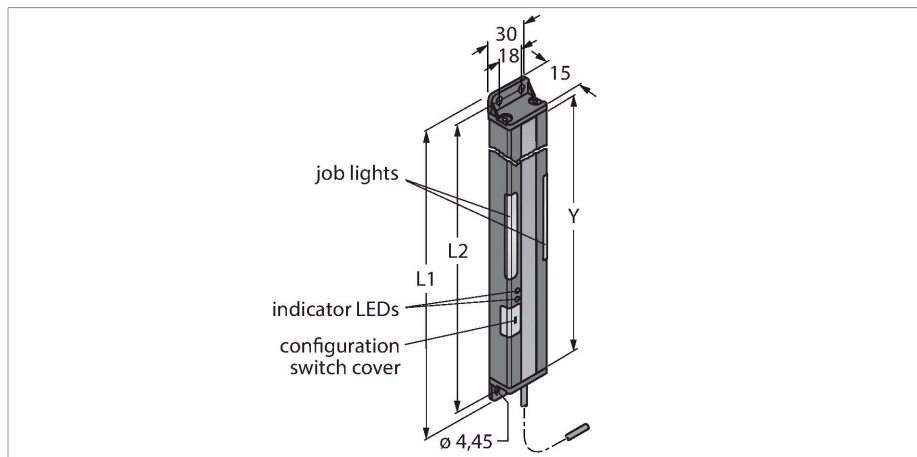


PVA375P6E

Pick-to-Light (czujniki weryfikacja pobrania) – czujnik położenia bariera świetlna



Cechy charakterystyczne

- Pole skanowania Y: 375 mm
- Całkowita wysokość 416,6 mm
- System 13-promieniowy, odstęp między promieniami 25 mm
- Nadajnik
- Zakres do 2 m
- Zadziałanie "jasno"/"ciemno"
- Zapobieganie komunikacji krzyżowej przez wybór częstotliwości pracy
- Napięcie zasilania 12...30 VDC
- Wejście załączające sygnalizację świetlną +24 VDC
- Stopień ochrony IP62

Dane techniczne

Typ	PVA375P6E
Nr kat.	3050787
Dane sygnału i wyświetlacza	
Cel	Czujnik weryfikacji pobrania
Funkcja	Czujnik przeciwsobny
Zasięg	2000 mm
Rodzaj światła	IR
Wysokość aktywna	375 mm
Liczba wiązek	16
Rozdzielczość optyczna	25 mm
Funkcja przełącznika	Chwilowy
Cechy koloru 1	Zielony, Można skonfigurować przez przełączniki DIP
Dane elektryczne	
Napięcie zasilania	12...30 V DC
Maks. pobór prądu na kolor	62 mA
Typ wejścia	Bipolarne (PNP/NPN)
Typowy czas odpowiedzi	< 64 ms
Dane mechaniczne	
Wykonanie	Prostopadłościenny, PVA
Wymiary	416.6 x 30 x 15 mm
Materiał obudowy	Metal, AL, Kat6 _A Czarny
Window material	akryl, przezroczysty
Połączenie elektryczne	Przewody, 2 m, PVC

Schemat podłączenia



Zasada działania

Kurtyna świetlna przeznaczona do aplikacji weryfikacji pobrania wyposażona jest w łatwo dostrzegalne oświetlenie robocze, które informuje operatora skąd należy pobrać kolejny element. Dzięki temu można uniknąć błędów w procesie montażu. Nadrzędna jednostka sterująca decyduje o sekwencji pracy i inicjuje kolejny krok po otrzymaniu zwrotnej odpowiedzi z kurtyny świetlnej. Pobranie z niewłaściwego miejsca jest natychmiast wykrywane i sygnalizowane przez czerwone, migające światło.

Dane techniczne

Liczba żył przewodu	4
Temperatura pracy	0...+50 °C
Klasa ochrony	IP62
Testy/aprobaty	
Certyfikaty	CE, cURus

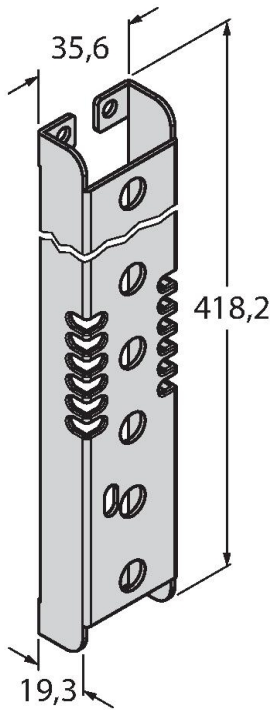
Akcesoria

<p>SMBPVA16</p>	<p>3056811</p> <p>Mounting bracket, for PVA375, cold-rolled steel, cut-out for DIP switch block</p>	<p>SMBPVA16A</p>	<p>3062449</p> <p>Montagehalterung, für PVA375, kaltgewalzter Stahl, Aussparung für DIP-Schalter-Bank, Schutz für Leuchtanzeige</p>
------------------------	--	-------------------------	--

SMBPVA16AB

3070808

Uchwyt montażowy dla PVA375, stal walcowana na zimno, brak dostępu do przełączników DIP, ochrona przed światłem



SMBPVA1

3056884

Wspornik montażowy do PVA i PVD, stal nierdzewna; zestaw składający się z dwóch wsporników i wkrętów

