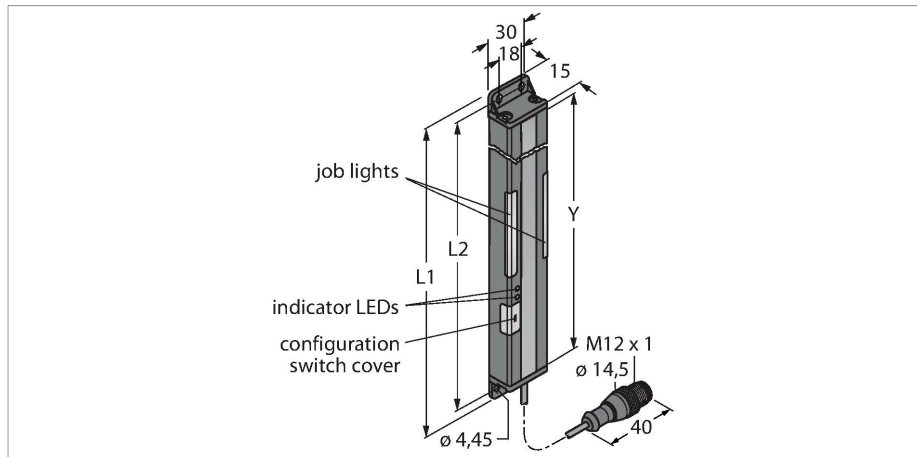


# PVA375P6EQ

## Pick-to-Light (czujniki weryfikacja pobrania) – czujnik położenia bariera świetlna



### Cechy charakterystyczne

- Pole skanowania Y: 375 mm
- Całkowita wysokość 416,6 mm
- System 13-promieniowy, odstęp między promieniami 25 mm
- Nadajnik
- Zakres do 2 m
- Zadziałanie "jasno"/"ciemno"
- Zapobieganie komunikacji krzyżowej przez wybór częstotliwości pracy
- Napięcie zasilania 12...30 VDC
- Wejście załączające sygnalizację świetlną +24 VDC
- Stopień ochrony IP62

### Dane techniczne

Typ	PVA375P6EQ
Nr kat.	3051916
<b>Dane sygnału i wyświetlacza</b>	
Cel	Czujnik weryfikacji pobrania
Funkcja	Czujnik przeciwsobny
Zasięg	2000 mm
Rodzaj światła	IR
Wysokość aktywna	375 mm
Liczba wiązek	16
Rozdzielczość optyczna	25 mm
Funkcja przełącznika	Chwilowy
Cechy koloru 1	Zielony, Można skonfigurować przez przełączniki DIP
<b>Dane elektryczne</b>	
Napięcie zasilania	12...30 V DC
Maks. pobór prądu na kolor	62 mA
Typ wejścia	Bipolar (PNP/NPN)
Typowy czas odpowiedzi	< 64 ms
<b>Dane mechaniczne</b>	
Wykonanie	Prostopadłościenny, PVA
Wymiary	416.6 x 30 x 15 mm
Materiał obudowy	Metal, AL, Kat6 <sub>A</sub> Czarny
Window material	akryl, przezroczysty
Połączenie elektryczne	Przewód ze złączem, M12 x 1, 0.15 m, PVC

### Schemat podłączenia



### Zasada działania

Kurtyna świetlna przeznaczona do aplikacji weryfikacji pobrania wyposażona jest w łatwo dostrzegalne oświetlenie robocze, które informuje operatora skąd należy pobrać kolejny element. Dzięki temu można uniknąć błędów w procesie montażu. Nadrzędna jednostka sterująca decyduje o sekwencji pracy i inicjuje kolejny krok po otrzymaniu zwrotnej odpowiedzi z kurtyny świetlnej. Pobranie z niewłaściwego miejsca jest natychmiast wykrywane i sygnalizowane przez czerwone, migające światło.

## Dane techniczne

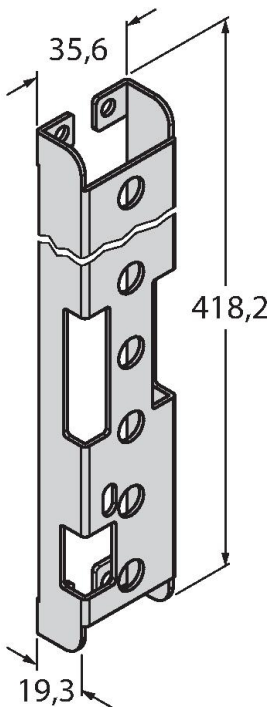
Liczba żył przewodu	4
Temperatura pracy	0...+50 °C
Klasa ochrony	IP62
Testy/aprobaty	
Certyfikaty	CE, cURus

## Akcesoria

SMBPVA16

3056811

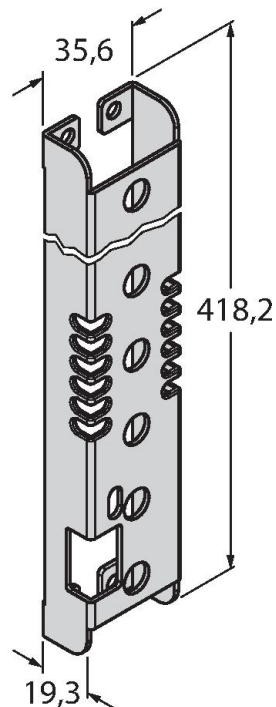
Mounting bracket, for PVA375, cold-rolled steel, cut-out for DIP switch block



SMBPVA16A

3062449

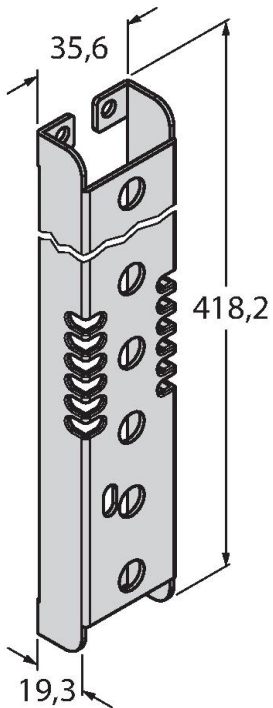
Montagehalterung, für PVA375, kaltgewalzter Stahl, Aussparung für DIP-Schalter-Bank, Schutz für Leuchtanzeige



SMBPVA16AB

3070808

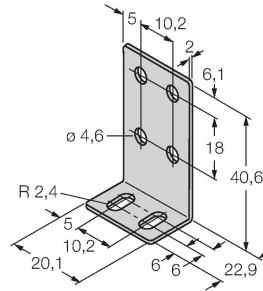
Uchwyt montażowy dla PVA375, stal walcowana na zimno, brak dostępu do przełączników DIP, ochrona przed światłem



SMBPVA1

3056884

Wspornik montażowy do PVA i PVD, stal nierdzewna; zestaw składający się z dwóch wsporników i wkrętów



## Akcesoria

Rysunek wymiarowy	Typ	Nr kat.	
	RKC4.4T-2/TEL	6625013	Przewód podłączeniowy, złącze żeńskie M12, proste, 4-pinowe, długość: 2 m; materiał otuliny: PVC, czarny; certyfikat cULus; dostępne również inne długości kabli i typy otuliny, patrz <a href="http://www.turck.com">www.turck.com</a>
	WKC4.4T-2/TEL	6625025	Przewód podłączeniowy, złącze żeńskie M12, kątowe, 4-pinowe, długość: 2 m; materiał otuliny: PVC, czarny; certyfikat cULus; dostępne również inne długości kabli i typy otuliny, patrz <a href="http://www.turck.com">www.turck.com</a>