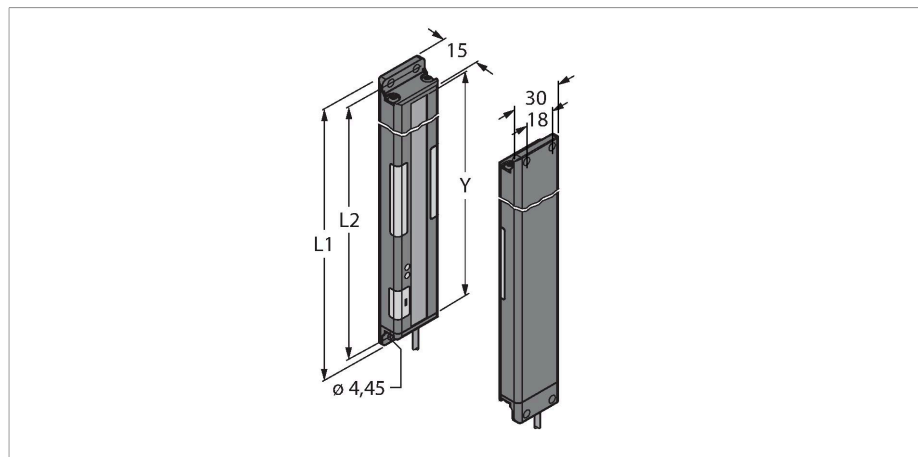


# PVA375N6

## Pick-to-Light (czujniki weryfikacja pobrania) – czujnik położenia Zestaw kurtyny świetlnej



### Cechy charakterystyczne

- Pole skanowania L2: 375 mm
- System 16-promieniowy, odstęp między promieniami 25 mm
- Nadajnik / odbiornik
- Zakres do 2 m
- Zadziałanie "jasno"/"ciemno"
- Zapobieganie komunikacji krzyżowej przez wybór częstotliwości pracy
- Napięcie zasilania 12...30 VDC
- Odbiornik z wyjściem NPN
- Wejście załączające sygnalizację świetlną 0 VDC
- Stopień ochrony IP62

### Dane techniczne

Typ	PVA375N6
Nr kat.	3052914
<b>Dane sygnału i wyświetlacza</b>	
Cel	Czujnik weryfikacji pobrania
Funkcja	Czujnik przeciwsobny
Zasięg	2000 mm
Rodzaj światła	IR
Wysokość aktywna	375 mm
Liczba wiązek	16
Rozdzielczość optyczna	25 mm
Funkcja przełącznika	Chwilowy
Cechy koloru 1	Zielony, Można skonfigurować przez przełączniki DIP
<b>Dane elektryczne</b>	
Napięcie zasilania	12...30 V DC
Maks. pobór prądu na kolor	62 mA
Funkcja wyjścia	Styk NO/NZ, NPN
Typ wejścia	Bipolarne (PNP/NPN)
Typowy czas odpowiedzi	< 64 ms
<b>Dane mechaniczne</b>	
Wykonanie	Prostopadłościenny, PVA
Wymiary	416.6 x 30 x 15 mm
Materiał obudowy	Metal, AL, Kat6 <sub>A</sub> Czarny
Window material	akryl, przezroczysty

### Zasada działania

Kurtyna świetlna przeznaczona do aplikacji weryfikacji pobrania wyposażona jest w łatwo dostrzegalne oświetlenie robocze, które informuje operatora skąd należy pobrać kolejny element. Dzięki temu można uniknąć błędów w procesie montażu. Nadrzędna jednostka sterująca decyduje o sekwencji pracy i inicjuje kolejny krok po otrzymaniu zwrotnej odpowiedzi z kurtyny świetlnej. Pobranie z niewłaściwego miejsca jest natychmiast wykrywane i sygnalizowane przez czerwone, migające światło.

## Dane techniczne

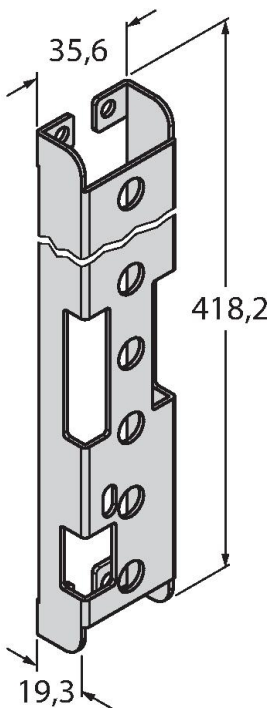
Połączenie elektryczne	Przewody, 2 m, PVC
Liczba żył przewodu	4
Temperatura pracy	0...+50 °C
Klasa ochrony	IP62
<b>Testy/aprobaty</b>	
Certyfikaty	CE, cURus

## Akcesoria

SMBPVA16

3056811

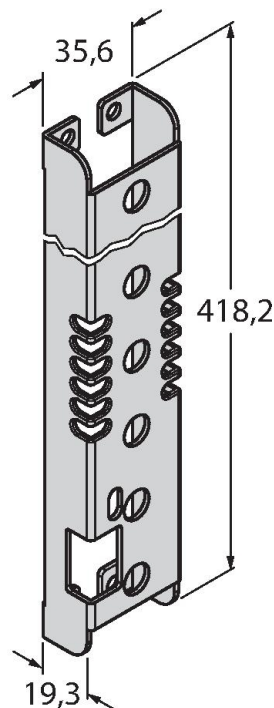
Mounting bracket, for PVA375, cold-rolled steel, cut-out for DIP switch block



SMBPVA16A

3062449

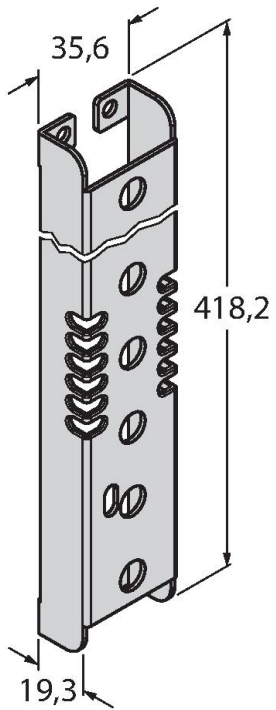
Montagehalterung, für PVA375, kaltgewalzter Stahl, Aussparung für DIP-Schalter-Bank, Schutz für Leuchtanzeige



SMBPVA16AB

3070808

Uchwyt montażowy dla PVA375, stal walcowana na zimno, brak dostępu do przełączników DIP, ochrona przed światłem



SMBPVA1

3056884

Wspornik montażowy do PVA i PVD, stal nierdzewna; zestaw składający się z dwóch wsporników i wkrętów

