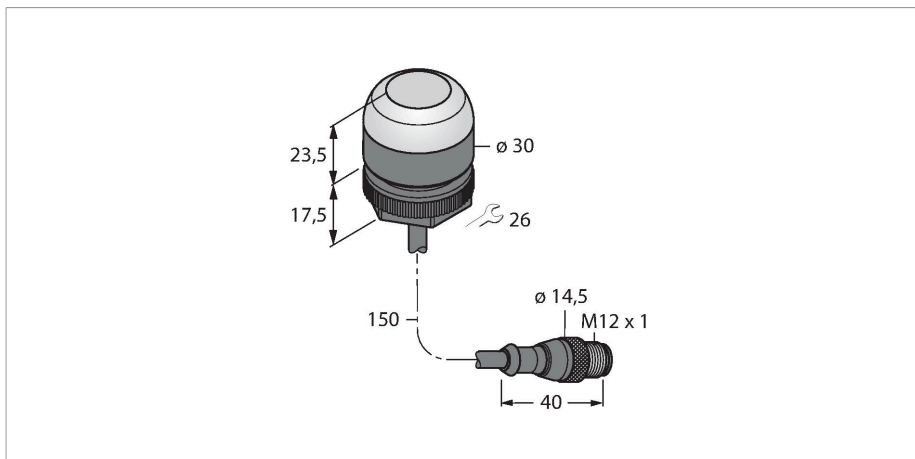


K30APT2GREQP

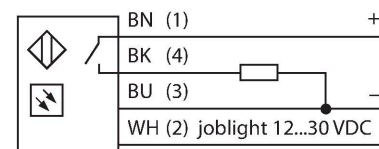
Pick-to-Light (czujniki weryfikacja pobrania) – czujnik położenia Czujnik pojemnościowy



Cechy charakterystyczne

- Stopnie ochrony IP67 IP69K
- Przewód 150 mm z 5-stykowym złączem męskim M12 x 1
- Zielone oświetlenie robocze
- Czerwone wskazanie błędnego pobrania
- Brak sygnalizacji aktywacji
- Napięcie zasilania 12...30 VDC
- wyjście dwustanowe pnp
- Styk NO
- Czujnik pojemnościowy drugiej generacji
- Wysoka odporność na błędną aktywację przez rozpryski, detergenty, oleje i inne zanieczyszczenia

Schemat podłączenia



Zasada działania

Czujnik weryfikacji pobrania serii K30 jest doskonałym rozwiązaniem dla wielu aplikacji związanych z sekwencjami czynności przy montażu i składowaniu. Zielone oświetlenie robocze lub inne światła sygnałowe są wyraźnie widoczne przez kopułę (zależnie od wersji). Wyjście tranzystorowe może być łatwo podłączone do systemu kontroli, który jest zazwyczaj zaprogramowany na odpowiednią sekwencję zadań. Oświetlenie robocze czujnika znajduje się w każdym pojemniku na stacji roboczej lub w jego pobliżu i wskazuje: 1. Pojemniki z komponentami, które mają być

Dane techniczne

Typ	K30APT2GREQP
Nr kat.	3096530
Dane sygnału i wyświetlacza	
Cel	Czujnik weryfikacji pobrania
Funkcja	Przycisk optyczny
Rodzaj światła	zielony czerwony
Funkcja przełącznika	Chwilowy
Cechy koloru 1	Zielony, Stałe włączony, 4.4 lm
Cechy koloru 2	Czerwony, 1.7 lm
Cechy szczególne	Do mycia
Dane elektryczne	
Napięcie zasilania	12...30 V DC
Nominalny prąd zasilania DC	≤ 150 mA
Maks. pobór prądu na kolor	55 mA
Funkcja wyjścia	Styk NO, PNP
Typ wejścia	PNP
Typowy czas odpowiedzi	< 150 ms
Dane mechaniczne	
Wykonanie	Półkula, K30
Wymiary	Ø 30 x 41 x 41 mm
Materiał obudowy	Tworzywo sztuczne, PC, Kat6 _A Czarny
Window material	Poliwęglan, rozproszone
Połączenie elektryczne	Przewód ze złączem, M12 x 1, 0.15 m, PVC

Dane techniczne

Liczba żył przewodu	4
Temperatura pracy	-40...+50 °C
Wilgotność względna	0...90 %
Klasa ochrony	IP67 IP69
Testy/aprobaty	
Certyfikaty	CE, cULus w wykazie

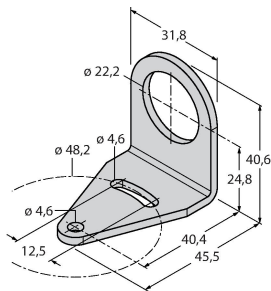
pobierane do określonego kroku roboczego i 2. Sekwencję w jakiej komponenty mają być pobierane. Jeżeli operator wyciągnie dany komponent, czujnik K30 wykryje dłoń w pojemniku i poinformuje o tym system sterowania. Wtedy system sprawdza, czy został pobrany odpowiedni element, wyłącza dany wskaźnik i — zależnie od konfiguracji — włącza kolejne oświetlenie robocze, wskazując konieczność pobrania następnego elementu w sekwencji. Sterowanie sekwencją roboczą skutkuje zwiększeniem efektywności pracy, poprawieniem kontroli jakości i redukcją kosztów związanych z poprawkami i procedurami testowymi. Określenie oświetlenie robocze odnosi się zatem do wizualnego wskaźnika na pojemniku, z którego należy w następnej kolejności usunąć część. Jego uruchomienie potwierdza usunięcie części światłem w innym kolorze. Nadprogramowe pobranie (pomyłka) wskazuje, czy sięgnięto do pojemnika, gdy oświetlenie robocze nie było ustawione.

Akcesoria

SMB22A

3079414

Mounting bracket, stainless steel, for K30L series



Akcesoria

Rysunek wymiarowy	Typ	Nr kat.	
	RKC4.4T-2/TEL	6625013	Przewód podłączeniowy, złącze żeńskie M12, proste, 4-pinowe, długość: 2 m; materiał otuliny: PVC, czarny; certyfikat cULus; dostępne również inne długości kabli i typy otuliny, patrz www.turck.com
	WKC4.4T-2/TEL	6625025	Przewód podłączeniowy, złącze żeńskie M12, kątowe, 4-pinowe, długość: 2 m; materiał otuliny: PVC, czarny; certyfikat cULus; dostępne również inne długości kabli i typy otuliny, patrz www.turck.com