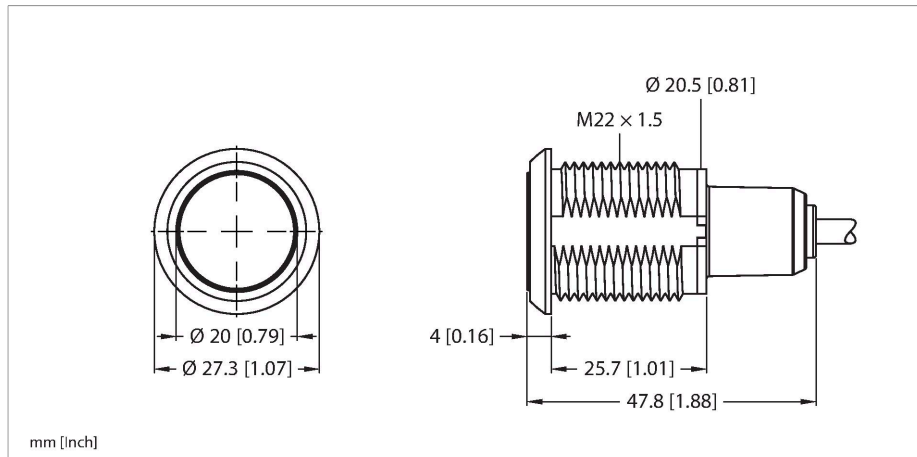


S22AMTSRGB7QP

Pick-to-Light (czujniki weryfikacja pobrania) – czujnik położenia

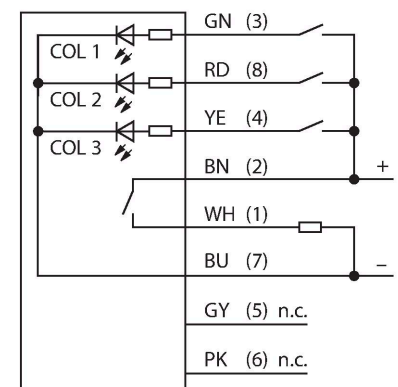
Czujnik pojemnościowy



Cechy charakterystyczne

- Klasa ochrony IP67/IP69K
- Przewód 150 mm z 8-stykowym złączem męskim M12 × 1
- RGB-LEDs
- Możliwość wyświetlania maksymalnie siedmiu kolorów
- Napięcie zasilania 10...30 V DC
- Obwód bipolarny
- Styk NO

Schemat podłączenia



Zasada działania

Czujnik pobrania serii S22 jest doskonałym rozwiązaniem dla wielu aplikacji związanych z montażem i składowaniem komponentów. Urządzenie wyposażone w diody LED RGB i, zależnie od wersji, od jednego do siedmiu kolorów aktywowanych w zależności od wejścia. Kolory wyświetlane dla poszczególnych wejść skonfigurować za pomocą oprogramowania Pro Editor.

Dane techniczne

Typ	S22AMTSRGB7QP
Nr kat.	3804246
Dane sygnału i wyświetlacza	
Cel	Czujnik weryfikacji pobrania
Funkcja	Przycisk optyczny
Rodzaj światła	RGB
Trwałość diody LED (L70)	50000 h
Funkcja przełącznika	Chwilowy
Cechy koloru 1	Czerwony, Stałe włączony, 0.08 lm
Cechy koloru 2	Zielony, 0.18 lm
Cechy koloru 3	Niebieski, 0.03 lm
Cechy koloru 4	Żółty, 0.25 lm
Cechy koloru 5	Biały, 0.24 lm
Cechy koloru 6	Fioletowy, 0.1 lm
Cechy koloru 7	0.2 lm
Cechy szczególne	Do mycia Do mycia
Dane elektryczne	
Maks. pobór prądu na kolor	80 mA
Funkcja wyjścia	Styk NO, PNP/NPN
Typ wejścia	Bipolarne (PNP/NPN)
Typowy czas odpowiedzi	< 300 ms
Dane mechaniczne	
Wykonanie	Cylindryczne gwintowane

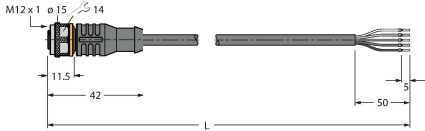
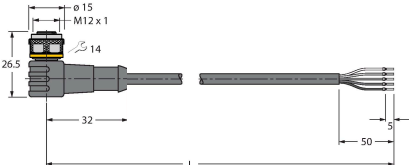
Dane techniczne

Wymiary	Ø 27.3 x 47.8 x 47.8 mm
Materiał obudowy	Tworzywo sztuczne, PC, Kat6 _A , Czarny
Window material	Poliwęglan, rozproszone
Połączenie elektryczne	Przewód ze złączem, M12 × 1, 0.15 m, PVC
Liczba żył przewodu	8
Temperatura pracy	-40...+50 °C
Wilgotność względna	0...90 %
Klasa ochrony	IP66 IP67 IP69

Istnieje również możliwość skonfigurowania czujnika pobrania jako NO lub NC, z funkcją podtrzymywania lub bez niej. Główną zaletą diod LED jest wierność odwzorowania kolorów i jasność. Jedno światło może wyświetlić więcej wariantów niż w poprzednich modelach.

Testy/aprobaty

Akcesoria

Rysunek wymiarowy	Typ	Nr kat.	
	RKC4.5T-2/TEL	6625016	Przewód podłączeniowy, złącze żeńskie M12, proste, 5-pinowe, długość: 2 m; materiał otuliny: PVC, czarny; certyfikat cULus; dostępne również inne długości kabli i typy otuliny, patrz www.turck.com
	WKC4.5T-2/TEL	6625028	Przewód podłączeniowy, złącze żeńskie M12, kątowe, 5-pinowe, długość: 2 m; materiał otuliny: PVC, czarny; certyfikat cULus; dostępne również inne długości kabli i typy otuliny, patrz www.turck.com