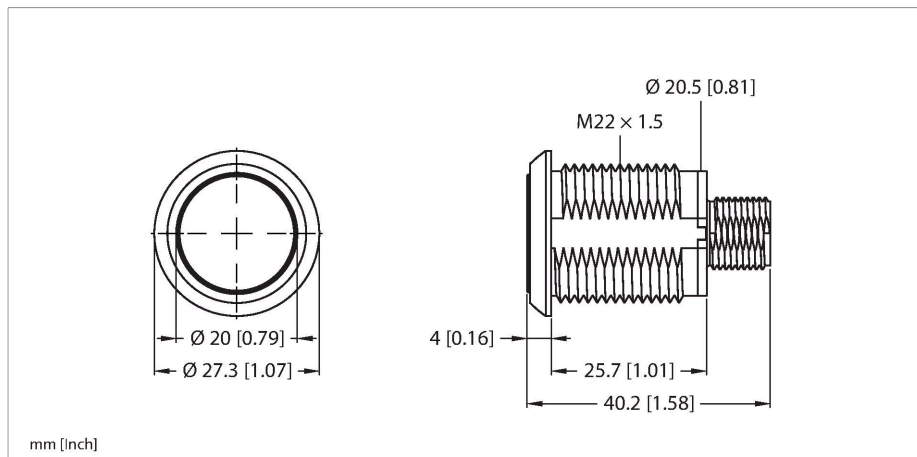


S22AMTSGRCQ

Pick-to-Light (czujniki weryfikacja pobrania) – czujnik położenia

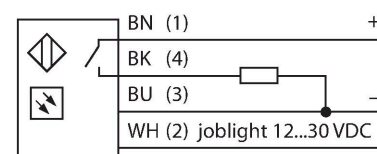
Czujnik pojemnościowy



Cechy charakterystyczne

- Klasa ochrony IP67/IP69K
- Złącze męskie M12 x 1, 5-stykowe
- Zielone oświetlenie robocze
- Błędne pobranie: -
- Sygnalizacja aktywacji: czerwony
- Napięcie zasilania 10...30 V DC
- Funkcja przełączania bipolarnego
- Styk NO

Schemat podłączenia



Zasada działania

Czujnik pobrania serii S22 jest doskonałym rozwiązaniem dla wielu aplikacji związanych z montażem i składowaniem komponentów. Urządzenie wyposażone w diody LED RGB i, zależnie od wersji, od jednego do siedmiu kolorów aktywowanych w zależności od wejścia. Kolory wyświetlane dla poszczególnych wejść skonfigurować za pomocą oprogramowania Pro Editor. Istnieje również możliwość skonfigurowania czujnika pobrania jako NO lub NC, z funkcją podtrzymywania lub bez niej. Główną zaletą diod LED jest wierność odwzorowania kolorów i jasność. Jedno światło może wyświetlić więcej wariantów niż w poprzednich modelach.

Dane techniczne

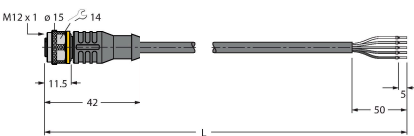
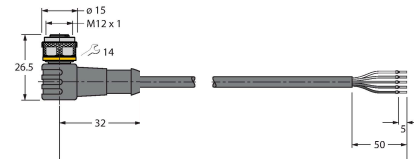
Typ	S22AMTSGRCQ
Nr kat.	3804296
Dane sygnału i wyświetlacza	
Cel	Czujnik weryfikacji pobrania
Funkcja	Przycisk optyczny
Rodzaj światła	zielony czerwony
Funkcja przełącznika	Chwilowy
Cechy koloru 1	Zielony, Stałe włączony, 0.18 lm
Cechy koloru 2	Czerwony, 0.08 lm
Cechy szczególne	Zgodność z modułem I/O Do mycia
Dane elektryczne	
Maks. pobór prądu na kolor	80 mA
Funkcja wyjścia	Styk NO, PNP/NPN
Typ wejścia	Bipolarne (PNP/NPN)
Typowy czas odpowiedzi	< 300 ms
Dane mechaniczne	
Wykonanie	Cylindryczne gwintowane
Wymiary	$\varnothing 27.3 \times 40.2 \times 40.2$ mm
Materiał obudowy	Tworzywo sztuczne, PC, Kat6 _A Czarny
Window material	Poliwęglan, rozproszone
Połączenie elektryczne	Złącza, M12 x 1, PVC
Liczba żył przewodu	5
Temperatura pracy	-40...+50 °C

Dane techniczne

Wilgotność względna	0...90 %
Klasa ochrony	IP66 IP67 IP69

Testy/aprobaty

Akcesoria

Rysunek wymiarowy	Typ	Nr kat.	
	RKC4.5T-2/TEL	6625016	Przewód podłączeniowy, złącze żeńskie M12, proste, 5-pinowe, długość: 2 m; materiał otuliny: PVC, czarny; certyfikat cULus; dostępne również inne długości kabli i typy otuliny, patrz www.turck.com
	WKC4.5T-2/TEL	6625028	Przewód podłączeniowy, złącze żeńskie M12, kątowe, 5-pinowe, długość: 2 m; materiał otuliny: PVC, czarny; certyfikat cULus; dostępne również inne długości kabli i typy otuliny, patrz www.turck.com