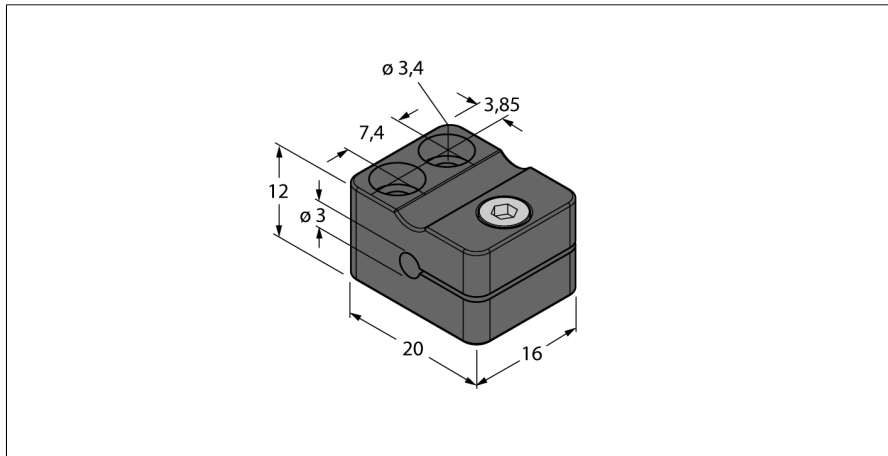


Akcesoria

Uchwyt do podwieszania

MBS30



- Klamra montażowa
- Tworzywo sztuczne, PA6, czarne

Typ	MBS30
Nr kat.	6948000
Wykonanie	Akcesoria do obudów cylindrycznych gładkich, 3 mm
Wymiary	16 x 20 x 12 mm
Materiał obudowy	Tworzywo sztuczne, PA6