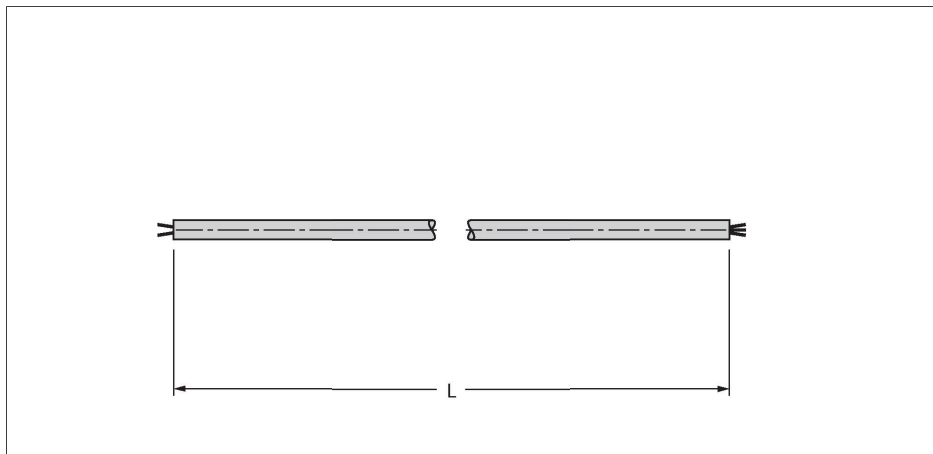


CABLE 456-225M

PROFIBUS Cable – PUR Cable Jacket

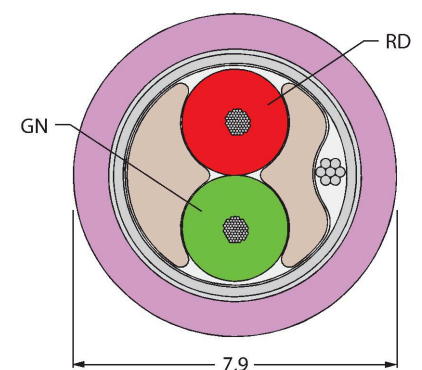


Cechy charakterystyczne



- Z wolnymi końcami
- Z wolnymi końcami
- Długość kabla: 225 m

Przekrój poprzeczny przewodu



Dane techniczne

| | |
|---|--|
| Typ | CABLE 456-225M |
| Nr kat. | 6604294 |
| Liczba pinów | 2 |
| Kabel | |
| Protokół sieciowy | PROFIBUS-DP, 456 |
| Średnica przewodu | Ø 7.9 mm ±0.30 |
| Długość przewodu | 225 m |
| Otulina przewodu | PUR, Purpurowy |
| Ekran | Folia aluminiowa, cynowany przewód miedziany |
| Izolacja żyły | PE |
| Przekrój przewodu | 2 × 0.34 mm ² |
| Przewód linkowy, układ | 19 × 0.15 mm |
| Kolory żył | GN, RD |
| Właściwości elektryczne w temp. +20 °C | |
| Napięcie nominalne | 250 V |
| Prąd | 4 A |
| DC resistance (loop) | 50 Ω/km |
| Nom. impedance | 150 Ω (1 MHz) |
| Nom. capacitance | 29.53 pF/m |
| Właściwości chemiczne i mechaniczne | |
| Kąt gięcia (montaż stacjonarny) | ≥ 5 x Ø |
| Kąt gięcia (elastyczne zastosowanie) | ≥ 15 x Ø |
| Stacjonarna | -40 °C...+80 °C |
| Aplikacja ruchoma | -40 °C...+80 °C |

Dane techniczne

Inne cechy

| | |
|--|-----------|
| Przystosowane do pracy w łańcuchach kablowych | nie |
| Bez halogenu | nie |
| Odporność na działanie promieni ultrafioletowych | tak |
| Ochrona przed ogniem | tak |
| Certyfikaty | UL CSA |