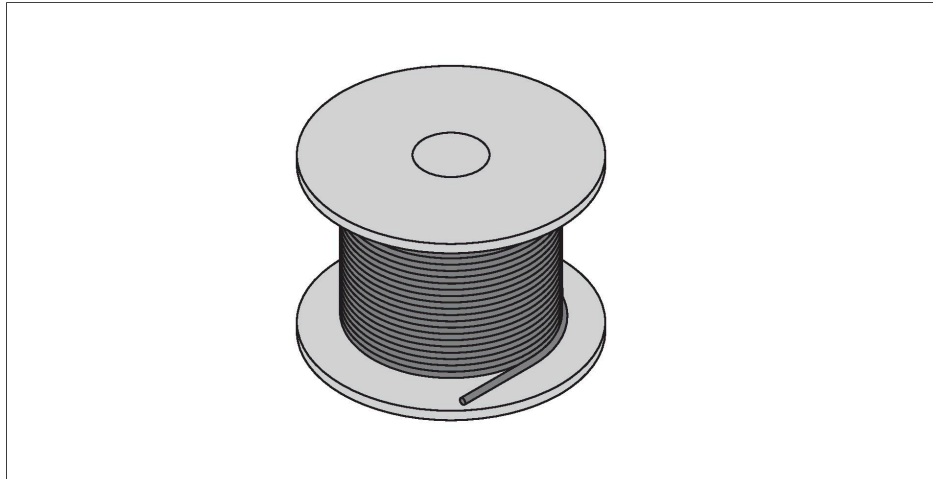


# Cable-PDP-52-100M

## Kabel zasilania/PUR – przewód z belki

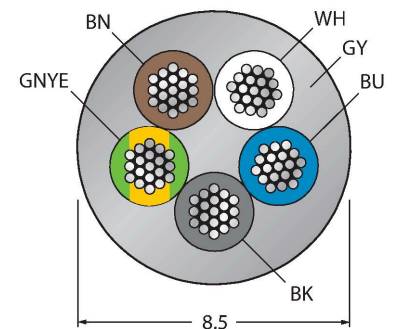


### Cechy charakterystyczne



- Przewód zasilający: 5 x 1,5 mm<sup>2</sup>
- Materiał otuliny: PUR, kolor: szary
- Średnica otuliny: 8,5 mm
- Przystosowane do pracy w łańcuchach kablowych
- Odporność na olej i rozprzestrzenianie się płomienia
- Bez halogenu
- Długość przewodu: 100 m

### Przekrój poprzeczny przewodu



### Dane techniczne

Typ	Cable-PDP-52-100M
Nr kat.	6604716
Średnica przewodu	Ø 8.5 mm +0.30
Długość przewodu	100 m
Otulina przewodu	PUR, Szary
Ekran	nie
Izolacja żyły	PP
Przekrój przewodu	5 × 1.5 mm <sup>2</sup>
Przewód linkowy, układ	40 × 0.15 mm
Przekrój przewodu	1.5 mm <sup>2</sup>
Kolory żył	BN, WH, BU, BK, GNYE
<b>Właściwości elektryczne w temp. +20 °C</b>	
Napięcie nominalne	240 V
Napięcie testowe	2000 V
Prąd	5.3 A
<b>Właściwości chemiczne i mechaniczne</b>	
Stacjonarna	-40 °C...+90 °C
Aplikacja ruchoma	0 °C...+90 °C
Przystosowane do pracy w łańcuchach kablowych	tak
Bez halogenu	tak
Odporność na olej	tak
Ochrona przed ogniem	tak