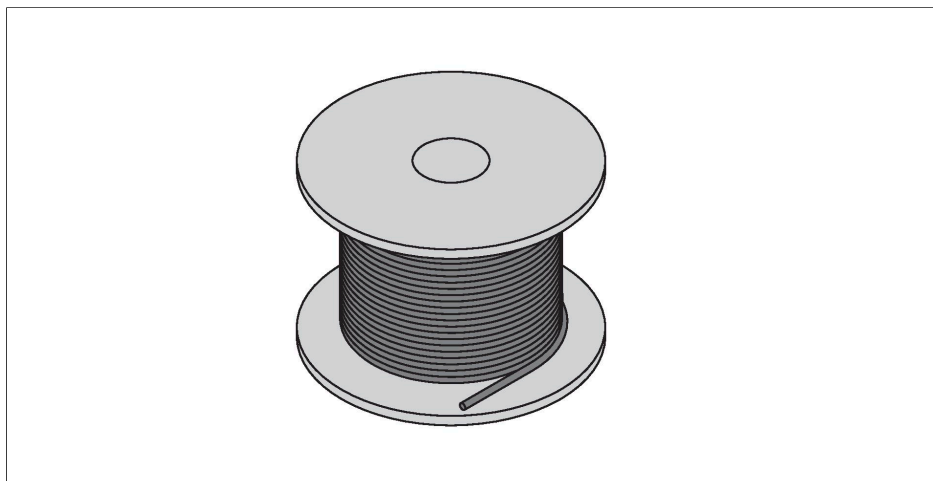


CABLE5X0.34-XX-PVC-GY-500M/TEG

Przewód PVC do czujnika i elementu wykonawczego – przewód z belki



Cechy charakterystyczne

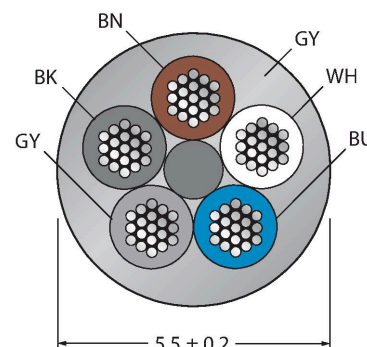


- Materiał powłoki: PVC
- Kolor powłoki: szary
- Odporność na chemikalia i oleje
- Odporność na oddziaływanie płomienia
- Odporność na roztwory kwasowe i zasadowe
- Odporność na czynniki mikrobiologiczne i hydrolizę
- Wolne od związków LABS
- Stopień ochrony: IP67, IP69K
- Długość przewodu: 500 m

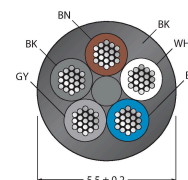
Dane techniczne

Typ	CABLE5X0.34-XX-PVC-GY-500M/TEG
Nr kat.	6628859
Liczba pinów	5
Kabel	
Średnica przewodu	Ø 5.5 mm ±0.20
Długość przewodu	500 m
Otulina przewodu	PCW, Szary
Izolacja żyły	PCW
Przekrój przewodu	5 × 0.34 mm ²
Przewód linkowy, układ	42 × 0.1 mm
Kolory żył	BN, WH, BU, BK, GY
Właściwości elektryczne w temp. +20 °C	
Napięcie testowe	2000 V
Prąd	4 A
Rezystancja izolacji	> 30.5 MΩ/km
rezystancja przewodzenia	maks. 57 Ω/km
Właściwości chemiczne i mechaniczne	
Kąt gięcia (montaż stacjonarny)	≥ 5 x Ø
Kąt gięcia (elastyczne zastosowanie)	≥ 10 x Ø
Stacjonarna	-40 °C...+105 °C
Aplikacja ruchoma	0 °C...+80 °C

Przekrój poprzeczny przewodu



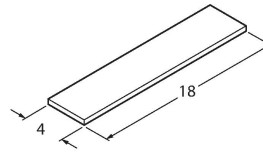
Nagłówek schemat podłączenia



Akcesoria

TORQUE-WRENCH-SET-AS**6936170**

Zestaw kluczy dynamometrycznych; uchwyty z regulowanym momentem dokręcającym 0,4–1,0 Nm, klucz dynamometryczny do złączy M8 (SW9), klucz czołowy do złączy M12 (SW 14)

BLANK-LABEL-FOR-CORDSETS-TEL-TXL**6936206**

Etykieta do przewodów TEL i TXL, długość: 18 mm, wysokość: 4 mm, materiał: poliwęglan (PC), kolor: biały, bez związków halogenu, odporność na rozprzestrzenianie się płomienia