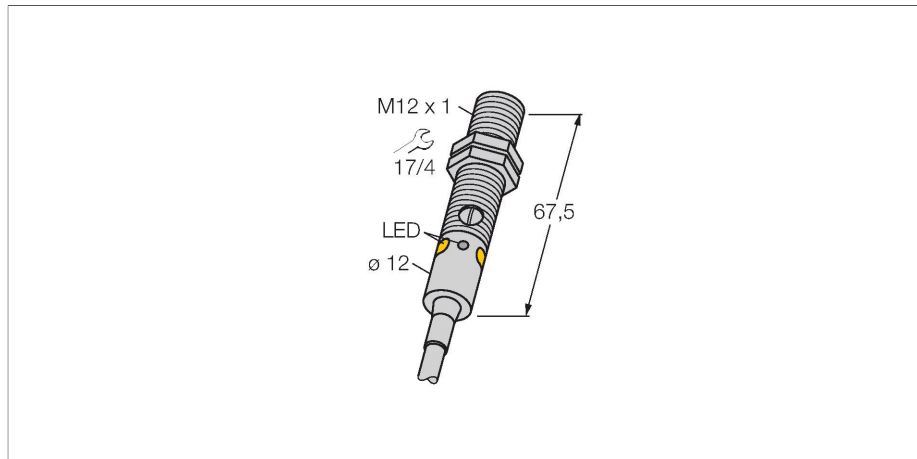


# M12NFF25

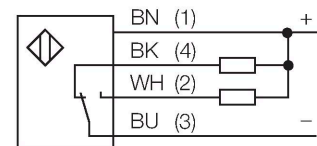
## Czujnik fotoelektryczny – czujnik odbiciowy ze stałym odcięciem tła



### Cechy charakterystyczne

- Przewód PVC 2 m, 4-żyłowy
- Stopień ochrony IP67 / IP68
- Obudowa metalowa
- Wskaźnik LED widoczny ze wszystkich stron
- Wskaźnik niewystarczającego wzmocnienia
- Napięcie zasilania: 10...30 VDC
- Wyjście dwustanowe NPN, komplementarne

### Schemat podłączenia



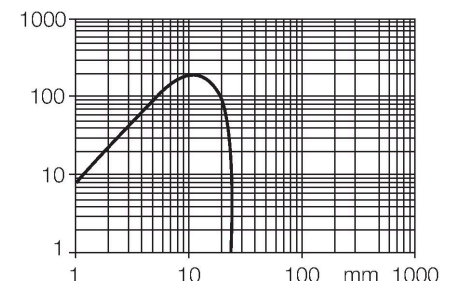
### Dane techniczne

Typ	M12NFF25
Nr kat.	3077192
<b>Dane optyczne</b>	
Funkcja	Przełącznik zbliżeniowy
Tryb pracy	Tłumienie tła, nieregulowane
Rodzaj światła	czerwony
Długość fali	680 nm
Zasięg	0...25 mm
<b>Dane elektryczne</b>	
Napięcie zasilania	10...30 V DC
Tętnienie resztkowe	< 10 % $U_{ss}$
Nominalny prąd zasilania DC	≤ 100 mA
Prąd bez obciążenia	≤ 20 mA
Zabezpieczenie przed zwarcieniem	tak
Zabezpieczenie przed odwrotną polaryzacją	tak
Funkcja wyjścia	Styk przełączny, NPN
Częstotliwość przełączania	≤ 1000 Hz
Opóźnienie załączenia	≤ 100 ms
Typowy czas odpowiedzi	< 0.5 ms
<b>Dane mechaniczne</b>	
Wykonanie	Rurka, M12
Wymiary	Ø 12 x 67.5 mm
Materiał obudowy	Metal, Niklowany mosiądz, Niklowane
Soczewka	tworzywo sztuczne, PMMA
Połączenie elektryczne	Przewody, 2 m, PVC

### Zasada działania

Diffuse mode sensors with background suppression operate with a single emitter and several receiver elements. The target position and the photoelectric structure of the sensor determine which of the receiving elements receives the most light. The sensor electronics determine whether the reflecting object is within or outside the measuring range. These sensors come with a fixed cut-off point.

### Charakterystyka wzmocnienia

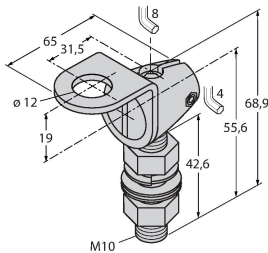


## Dane techniczne

Liczba żył przewodu	4
Przekrój przewodu	0.35 mm <sup>2</sup>
Temperatura pracy	-20...+60 °C
Klasa ochrony	IP67 IP68
Cechy szczególne	W obudowie Do mycia
Wskaźnik napięcia zasilania	LED, zielony
Wskaźnik stanu przełączenia	LED, żółta
Wskazanie błędu	LED, zielona, Flashing
Wskaźnik wzmocnienia	LED, żółta, miganie
<b>Testy/aprobaty</b>	
MTTF	46 rok/lata zgodnie z SN 29500 (Ed. 99) 40 °C
Certyfikaty	CE

## Akcesoria

**SMB12FAM10**
**3011221**

 Uchwyt montażowy, stal nierdzewna,  
dla obudowy M12, gwint M10 x 1,5

**SMB12MM**
**3027635**

 Uchwyt montażowy, stal nierdzewna,  
dla serii M12

**SMBQS12PD**
**3059606**

 Uchwyt montażowy; materiał VA  
1.4401, dla serii Q12 i M12
