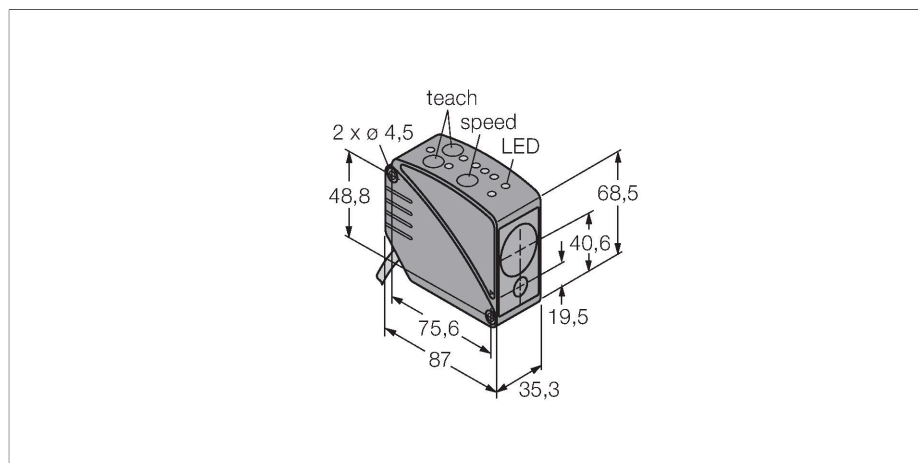


LT3NILV

Czujnik fotoelektryczny – czujnik refleksyjny Laser pomiarowy



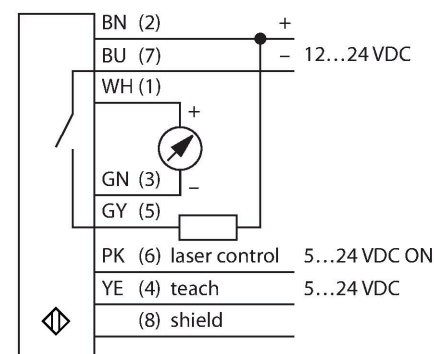
Dane techniczne

Typ	LT3NILV
Nr kat.	3067282
Dane optyczne	
Funkcja	Czujnik retrorefleksyjny
Tryb pracy	Czas pracy
Lusterko w zestawie	tak
Rodzaj światła	czerwony
Długość fali	658 nm
Klasa lasera	▲ 1
Repeatability	4.5 mm
Zasięg	500...50000 mm
Odporność na światło otoczenia	5000 luks
Dane elektryczne	
Napięcie zasilania	12...24 V DC
Tętnienie resztkowe	< 10 % U _{ss}
Nominalny prąd zasilania DC	≤ 100 mA
Prąd bez obciążenia	≤ 108 mA
Zabezpieczenie przed zwarciem	tak
Zabezpieczenie przed odwrotną polaryzacją	tak
Funkcja wyjścia	Styk NO, NPN/wyjście analogowe
Typ wyjścia analogowego	4...20 mA
wyjście prądowe	4...20 mA
Rezystancja obciążenia	≤ 1000 Ω
Częstotliwość przełączania	≤ 1000 Hz
Opóźnienie załączenia	≤ 1 s

Cechy charakterystyczne

- Przewód 2 m, 7-żyłowy
- Wskazanie siły sygnału
- Stopień ochrony IP67
- W zestawie folia o wysokiej refleksyjności BRT-TVHG-8X10P
- Zakres pomiarowy zależny od typu folii refleksyjnej: 50 m
- 3 ustawialne czasy odpowiedzi wyjścia dwustanowego
- Napięcie zasilania: 12...24 VDC
- Niezależne nastawy histerezy i zakresu pomiarowego
- Odwracalne wyjście analogowe

Schemat podłączenia



Zasada działania

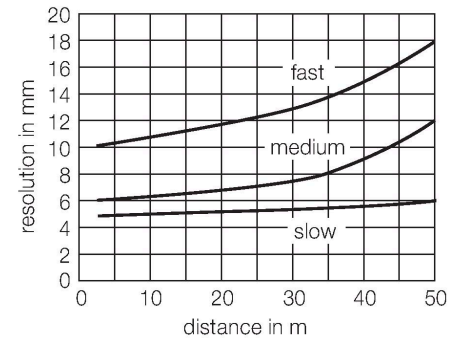
Czujnik wykorzystuje zaawansowaną technologię pomiaru czasu drogi wiązki świetlnej. Laser wysyła milion impulsów świetlnych na sekundę. Mikroprocesor zapisuje czas, jaki potrzebuje każdy z nich na dotarcie do obiektu i powrót. W każdej milisekundzie tysięcy pomiarów jest

Dane techniczne

Opóźnienie załączenia	≤ 1000 ms
Typowy czas odpowiedzi	< 1 ms
Dane mechaniczne	
Wykonanie	Prostopadłościenny, LT3
Wymiary	87 x 35.3 x 68.5 mm
Materiał obudowy	Tworzywo sztuczne, ABS, Czarny
Soczewka	tworzywo sztuczne, Acrylic
Połączenie elektryczne	Przewody, 2 m, PVC
Liczba żył przewodu	8
Przekrój przewodu	0.34 mm ²
Temperatura pracy	0...+50 °C
Wilgotność względna	90 %
Klasa ochrony	IP67
Cechy szczególne	Laser Wejście uczące
Wskaźnik napięcia zasilania	LED, zielony
Wskaźnik stanu przełączenia	LED, żółta
Wskazanie błędu	LED
Wskaźnik wzmocnienia	LED, czerwony
Testy/aprobaty	
MTTF	15 rok/lata zgodnie z SN 29500 (Ed. 99) 40 °C
Certyfikaty	CE, cURus

uśrednianych i odpowiednia wartość jest wystawiana na wyjściu.
Czujnik osiąga najwyższą dokładność po 30 minutach od załączenia.

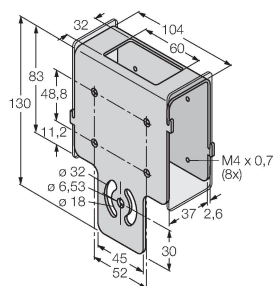
Rozdzielczość w stosunku do odległości



Akcesoria

SMBAMSLT3IP

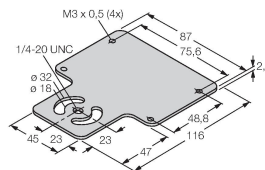
3073442



Protective housing with safety glass panel, for LT3 series

SMBAMSLT3P

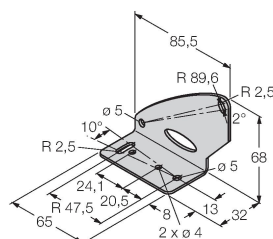
3073132



Backplane, stainless steel, for LT3 series

SMBLT31

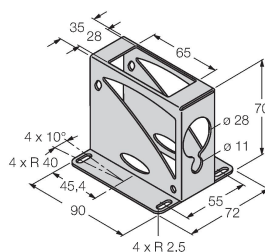
3068505



Mounting bracket, stainless steel, for LT3 series

SMBLT32

3069236

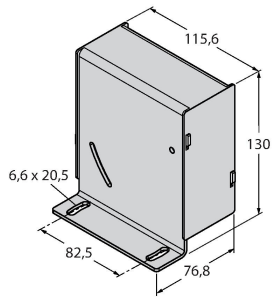


Protective housing, stainless steel, for LT3 series

SMBLT3IP

3070973

Obudowa ochronna, stal nierdzewna,
dla serii LT3



Akcesoria

Rysunek wymiarowy	Typ	Nr kat.	
	BRT-TVHG-8X10P	3069119	Folia refleksyjna, samoprzylepna, możliwość samodzielnego skracania, wysoka refleksyjność, 203 x 254 mm