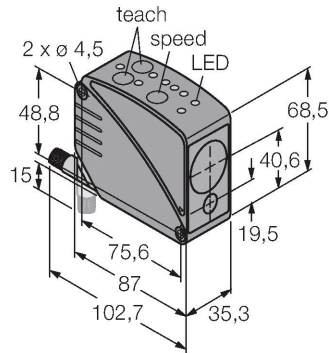


LT3NULVQ

Czujnik fotoelektryczny – czujnik refleksyjny Laser pomiarowy



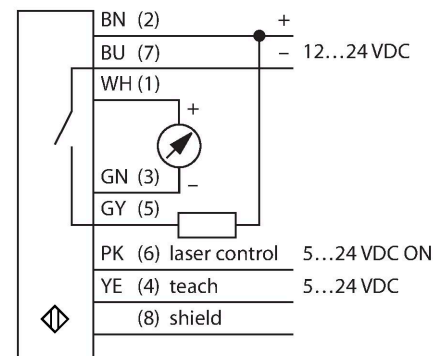
Cechy charakterystyczne

- 8-pinowe złącze męskie M12 x 1
- Wskazanie siły sygnału
- Stopień ochrony IP67
- W zestawie folia o wysokiej refleksyjności BRT-TVHG-8X10P
- Zakres pomiarowy zależny od typu folii refleksyjnej: 50 m
- 3 ustawialne czasy odpowiedzi wyjścia dwustanowego
- Napięcie zasilania: 12...24 VDC
- Niezależne nastawy histerezy i zakresu pomiarowego
- Odwracalne wyjście analogowe

Dane techniczne

Typ	LT3NULVQ
Nr kat.	3067277
Dane optyczne	
Funkcja	Czujnik retrorefleksyjny
Tryb pracy	Czas pracy
Lusterko w zestawie	tak
Rodzaj światła	czerwony
Długość fali	658 nm
Klasa lasera	▲ 1
Repeatability	4.5 mm
Zasięg	500...50000 mm
Odporność na światło otoczenia	5000 luks
Dane elektryczne	
Napięcie zasilania	12...24 V DC
Tętnienie resztkowe	< 10 % U _{ss}
Nominalny prąd zasilania DC	≤ 100 mA
Prąd bez obciążenia	≤ 108 mA
Zabezpieczenie przed zwarciem	tak
Zabezpieczenie przed odwrotną polaryzacją	tak
Funkcja wyjścia	Styk NO, NPN/wyjście analogowe
Typ wyjścia analogowego	0...10 V
Napięcie wyjściowe	0...10 V
Rezystancja obciążenia	≥ 2500 Ω
Częstotliwość przełączania	≤ 1000 Hz
Opóźnienie załączenia	≤ 1 s

Schemat podłączenia



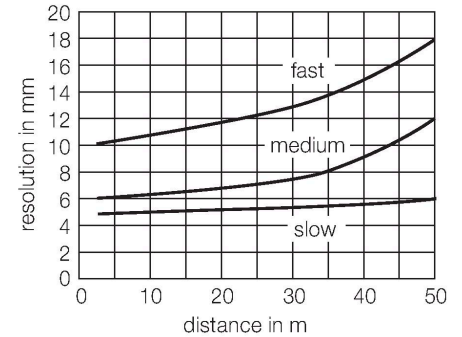
Zasada działania

Czujnik wykorzystuje zaawansowaną technologię pomiaru czasu drogi wiązki świetlnej. Laser wysyła milion impulsów świetlnych na sekundę. Mikroprocesor zapisuje czas, jaki potrzebuje każdy z nich na dotarcie do obiektu i powrót. W każdej milisekundzie tysięcy pomiarów jest uśrednianych i odpowiednia wartość jest wystawiana na wyjściu. Czujnik osiąga najwyższą dokładność po 30 minutach od załączenia.

Dane techniczne

Opóźnienie załączenia	≤ 1000 ms
Typowy czas odpowiedzi	< 1 ms
Dane mechaniczne	
Wykonanie	Prostopadłościenny, LT3
Wymiary	87 x 35.3 x 68.5 mm
Materiał obudowy	Tworzywo sztuczne, ABS, Czarny
Soczewka	tworzywo sztuczne, Acrylic
Połączenie elektryczne	Złącza, M12 × 1, PVC
Liczba żył przewodu	8
Temperatura pracy	0...+50 °C
Wilgotność względna	90 %
Klasa ochrony	IP67
Cechy szczególne	Laser Wejście uczące
Wskaźnik napięcia zasilania	LED, zielony
Wskaźnik stanu przełączenia	LED, żółta
Wskaźnik błędu	LED
Wskaźnik wzmocnienia	LED, czerwony
Testy/aprobaty	
MTTF	15 rok/lata zgodnie z SN 29500 (Ed. 99) 40 °C
Certyfikaty	CE, cURus

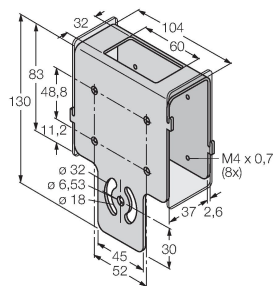
Rozdzielczość w stosunku do odległości



Akcesoria

SMBAMSLT3IP

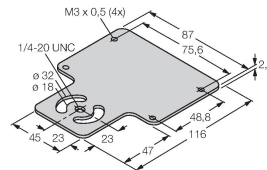
3073442



Protective housing with safety glass panel, for LT3 series

SMBAMSLT3P

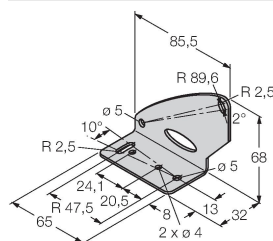
3073132



Backplane, stainless steel, for LT3 series

SMBLT31

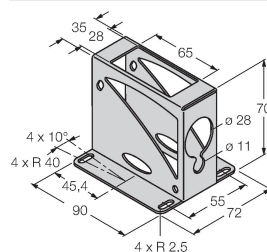
3068505



Mounting bracket, stainless steel, for LT3 series

SMBLT32

3069236

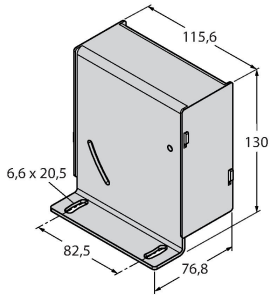


Protective housing, stainless steel, for LT3 series

SMBLT3IP

3070973

Obudowa ochronna, stal nierdzewna, dla serii LT3



Akcesoria

Rysunek wymiarowy	Typ	Nr kat.	
	MQDC-806	3057593	Connection cable, PVC, shielded, M12 x 1 female, 8-pin to open end
	RKC8T-2/TEL	6625130	Przewód podłączeniowy, żeński M12, prosty, 8-stykowy, długość przewodu: 2 m, materiał otuliny: PVC, czarny; certyfikat cULus; dostępne również inne długości kabli i typy otuliny, patrz www.turck.com
	WKC8T-2/TEL	6625133	Przewód podłączeniowy, złącze żeńskie M12, kątowe, 8-stykowe, długość przewodu: 2 m, materiał otuliny: PVC, czarny; certyfikat cULus; dostępne również inne długości kabli i typy otuliny, patrz www.turck.com
	RKS8T-2/TEL	6625446	Przewód podłączeniowy, złącze żeńskie M12, proste, 8-stykowe, długość przewodu: 2 m; materiał otuliny: PVC, czarny; ekranowany; certyfikat cULus; dostępne również inne długości kabli i typy otuliny, patrz www.turck.com
	WKS8T-2/TEL	6625449	Przewód podłączeniowy, złącze żeńskie M12, kątowe, 8-stykowe, długość przewodu: 2 m; materiał otuliny: PVC, czarny; ekranowany; certyfikat cULus; dostępne również inne długości kabli i typy otuliny, patrz www.turck.com

Akcesoria

Rysunek wymiarowy	Typ	Nr kat.	
	BRT-TVHG-8X10P	3069119	Folia refleksyjna, samoprzylepna, możliwość samodzielnego skracania, wysoka refleksyjność, 203 x 254 mm