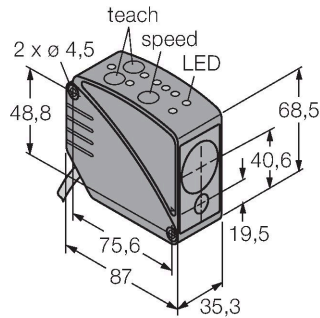


# LT3NULV

## Czujnik fotoelektryczny – czujnik refleksyjny Laser pomiarowy



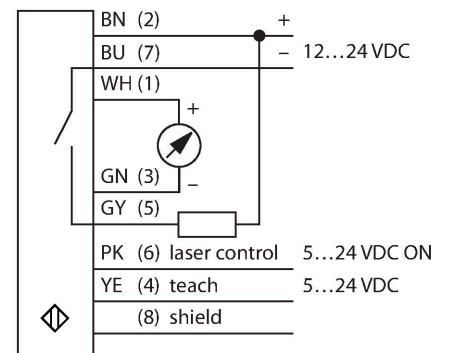
### Dane techniczne

Typ	LT3NULV
Nr kat.	3067276
<b>Dane optyczne</b>	
Funkcja	Czujnik retrorefleksyjny
Tryb pracy	Czas pracy
Lusterko w zestawie	tak
Rodzaj światła	czerwony
Długość fali	658 nm
Klasa lasera	▲ 1
Repeatability	4.5 mm
Zasięg	500...50000 mm
Odporność na światło otoczenia	5000 luks
<b>Dane elektryczne</b>	
Napięcie zasilania	12...24 V DC
Tętnienie resztkowe	< 10 % U <sub>ss</sub>
Nominalny prąd zasilania DC	≤ 100 mA
Prąd bez obciążenia	≤ 108 mA
Zabezpieczenie przed zwarciami	tak
Zabezpieczenie przed odwrotną polaryzacją	tak
Funkcja wyjścia	Styk NO, NPN/wyjście analogowe
Typ wyjścia analogowego	0...10 V
Napięcie wyjściowe	0...10 V
Rezystancja obciążenia	≥ 2500 Ω
Częstotliwość przełączania	≤ 1000 Hz
Opóźnienie załączenia	≤ 1 s

### Cechy charakterystyczne

- Przewód 2 m, 7-żyłowy
- Wskazanie siły sygnału
- Stopień ochrony IP67
- W zestawie folia o wysokiej refleksyjności BRT-TVHG-8X10P
- Zakres pomiarowy zależny od typu folii refleksyjnej: 50 m
- 3 ustawialne czasy odpowiedzi wyjścia dwustanowego
- Napięcie zasilania: 12...24 VDC
- Niezależne nastawy histerezy i zakresu pomiarowego
- Odwracalne wyjście analogowe

### Schemat podłączenia



### Zasada działania

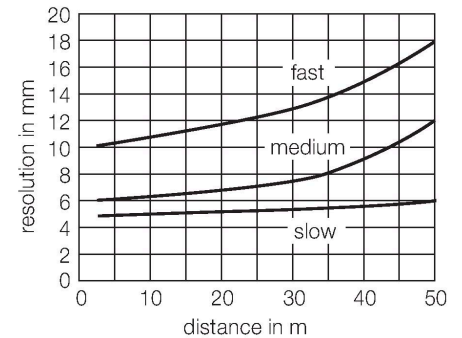
Czujnik wykorzystuje zaawansowaną technologię pomiaru czasu drogi wiązki świetlnej. Laser wysyła milion impulsów świetlnych na sekundę. Mikroprocesor zapisuje czas, jaki potrzebuje każdy z nich na dotarcie do obiektu i powrót. W każdej milisekundzie tysięcy pomiarów jest

## Dane techniczne

Opóźnienie załączenia	≤ 1000 ms
Typowy czas odpowiedzi	< 1 ms
<b>Dane mechaniczne</b>	
Wykonanie	Prostopadłościenny, LT3
Wymiary	87 x 35.3 x 68.5 mm
Materiał obudowy	Tworzywo sztuczne, ABS, Czarny
Soczewka	tworzywo sztuczne, Acrylic
Połączenie elektryczne	Przewody, 2 m, PVC
Liczba żył przewodu	8
Przekrój przewodu	0.34 mm <sup>2</sup>
Temperatura pracy	0...+50 °C
Wilgotność względna	90 %
Klasa ochrony	IP67
Cechy szczególne	Laser Wejście uczące
Wskaźnik napięcia zasilania	LED, zielony
Wskaźnik stanu przełączenia	LED, żółta
Wskazanie błędu	LED
Wskaźnik wzmocnienia	LED, czerwony
<b>Testy/aprobaty</b>	
MTTF	15 rok/lata zgodnie z SN 29500 (Ed. 99) 40 °C
Certyfikaty	CE, cURus

uśrednianych i odpowiednia wartość jest wystawiana na wyjściu.  
Czujnik osiąga najwyższą dokładność po 30 minutach od załączenia.

## Rozdzielczość w stosunku do odległości

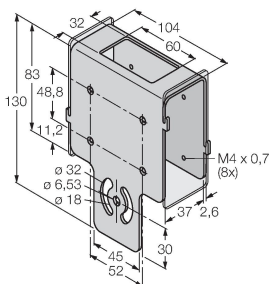


## Akcesoria

### SMBAMSLT3IP

3073442

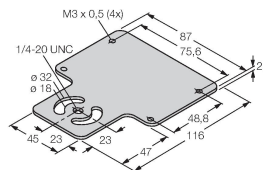
Protective housing with safety glass panel, for LT3 series



### SMBAMSLT3P

3073132

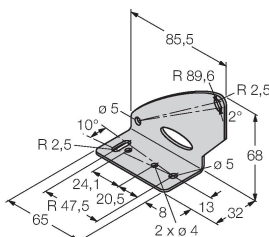
Backplane, stainless steel, for LT3 series



### SMBLT31

3068505

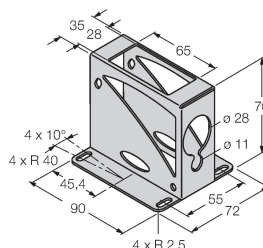
Mounting bracket, stainless steel, for LT3 series



### SMBLT32

3069236

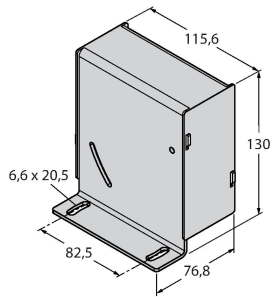
Protective housing, stainless steel, for LT3 series



SMBLT3IP

3070973

Obudowa ochronna, stal nierdzewna,  
dla serii LT3



## Akcesoria

Rysunek wymiarowy	Typ	Nr kat.	
	BRT-TVHG-8X10P	3069119	Folia refleksyjna, samoprzylepna, możliwość samodzielnego skracania, wysoka refleksyjność, 203 x 254 mm