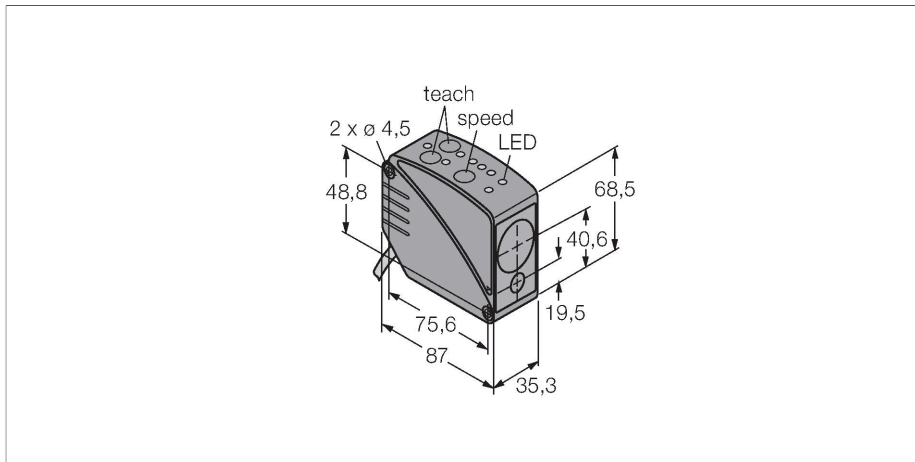


# LT3PU W/30

## Czujnik fotoelektryczny – czujnik odbiciowy Laser pomiarowy



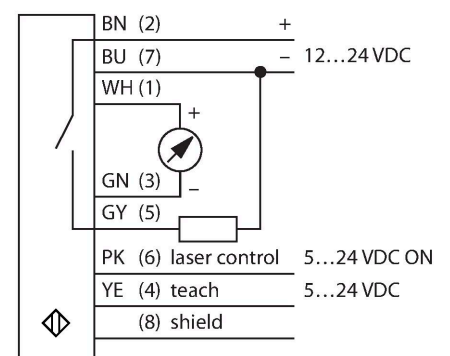
### Dane techniczne

Typ	LT3PU W/30
Nr kat.	3065509
<b>Dane optyczne</b>	
Funkcja	Przełącznik zblizeniowy
Tryb pracy	Czas pracy
Rodzaj światła	czerwony
Długość fali	658 nm
Klasa lasera	▲ 2
Repeatability	1 mm
Zasięg	300...5000 mm
Odporność na światło otoczenia	5000 luks
<b>Dane elektryczne</b>	
Napięcie zasilania	12...24 V DC
Tętnienie resztkowe	< 10 % U <sub>ss</sub>
Nominalny prąd zasilania DC	≤ 100 mA
Prąd bez obciążenia	≤ 108 mA
Zabezpieczenie przed zwarcieniem	tak
Zabezpieczenie przed odwrotną polaryzacją	tak
Funkcja wyjścia	Styk NO, PNP/wyjście analogowe
Typ wyjścia analogowego	0...10 V
Napięcie wyjściowe	0...10 V
Rezystancja obciążenia	≥ 2500 Ω
Częstotliwość przełączania	≤ 1000 Hz
Opóźnienie załączenia	≤ 1 s
Opóźnienie załączenia	≤ 1000 ms

### Cechy charakterystyczne

- 7-żyłowy przewód 9 m
- Wskazanie siły sygnału
- Klasa ochrony IP67
- Zakres pomiarowy (odległość do białego obiektu): 5 m
- 3 ustawialne czasy odpowiedzi wyjścia dwustanowego
- Napięcie zasilania: 12...24 VDC
- Niezależne nastawy histerezy i zakresu pomiarowego
- Odwracalne wyjście analogowe

### Schemat podłączenia



### Zasada działania

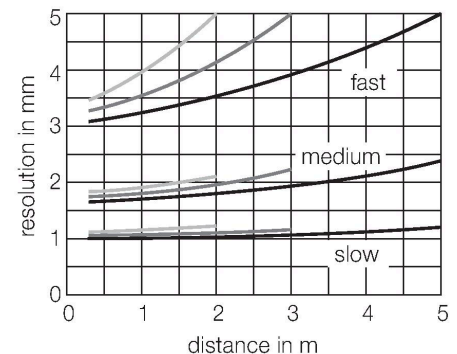
Czujnik wykorzystuje zaawansowaną technologię pomiaru czasu drogi wiązki świetlnej. Laser wysyła milion impulsów świetlnych na sekundę. Mikroprocesor zapisuje czas, jaki potrzebuje każdy z nich na dotarcie do obiektu i powrót. W każdej milisekundzie tysiąc pomiarów jest uśrednianych i odpowiednia wartość jest wystawiana na wyjściu.

## Dane techniczne

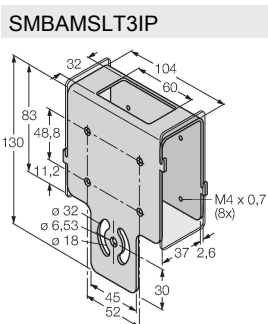
Czujnik osiąga najwyższą dokładność po 30 minutach od załączenia.

Typowy czas odpowiedzi	< 1 ms
<b>Dane mechaniczne</b>	
Wykonanie	Prostopadłościenny, LT3
Wymiary	87 x 35.3 x 68.5 mm
Materiał obudowy	Tworzywo sztuczne, ABS, Czarny
Soczewka	tworzywo sztuczne, Acrylic
Połączenie elektryczne	Przewody, 9 m, PVC
Liczba żył przewodu	8
Przekrój przewodu	0.34 mm <sup>2</sup>
Temperatura pracy	0...+50 °C
Wilgotność względna	90 %
Klasa ochrony	IP67
Cechy szczególne	Laser Wejście uczące
Wskaźnik napięcia zasilania	LED, zielony
Wskaźnik stanu przełączenia	LED, żółta
Wskazanie błędu	LED
Wskaźnik wzmacnienia	LED, czerwony
<b>Testy/aprobaty</b>	
MTTF	15 rok/lata zgodnie z SN 29500 (Ed. 99) 40 °C
Certyfikaty	CE, cURus

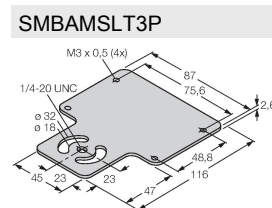
## Rozdzielczość w stosunku do odległości



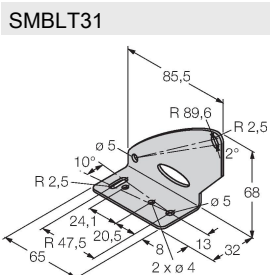
## Akcesoria



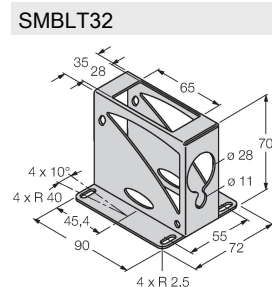
**SMBAMSLT3IP** 3073442  
Protective housing with safety glass panel, for LT3 series



**SMBAMSLT3P** 3073132  
Backplane, stainless steel, for LT3 series



**SMBLT31** 3068505  
Mounting bracket, stainless steel, for LT3 series



**SMBLT32** 3069236  
Protective housing, stainless steel, for LT3 series

SMBLT3IP

3070973

Obudowa ochronna, stal nierdzewna,  
dla serii LT3