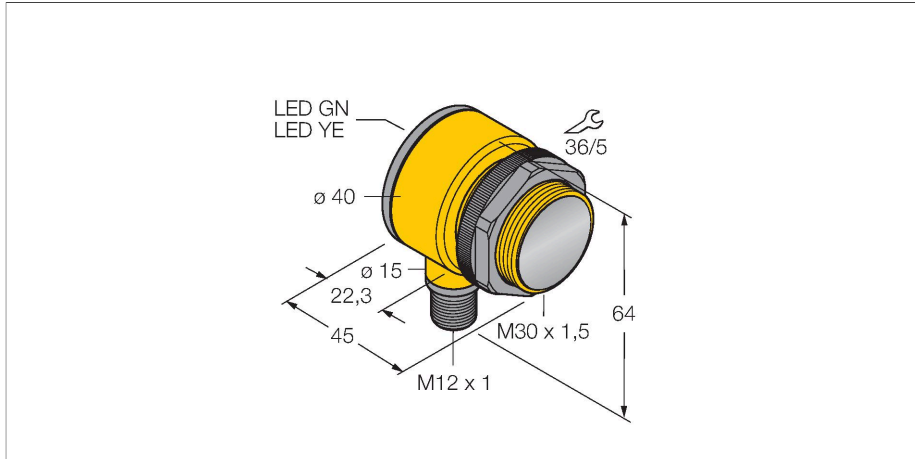


# T303EQ1

## Czujnik fotoelektryczny – czujnik przeciwsobny (nadajnik)



### Dane techniczne

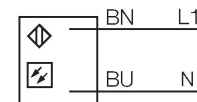
Typ	T303EQ1
Nr kat.	3033445
<b>Dane optyczne</b>	
Funkcja	Czujnik przeciwsobny
Tryb pracy	Nadajnik
Rodzaj światła	IR
Długość fali	950 nm
Zasięg	0...60000 mm
<b>Dane elektryczne</b>	
Napięcie zasilania	20...250 V AC
Opóźnienie załączenia	≤ 100 ms
Typowy czas odpowiedzi	< 16 ms
<b>Dane mechaniczne</b>	
Wykonanie	Rurka, T30
Wymiary	Ø 30 x 45 x 40 x 64 mm
Materiał obudowy	Tworzywo sztuczne, Tworzywo termoplastyczne
Soczewka	tworzywo sztuczne, Acrylic
Połączenie elektryczne	Złącza, 1/2", PVC
Liczba żył przewodu	4
Temperatura pracy	-40...+70 °C
Klasa ochrony	IP69
Cechy szczególne	W obudowie Do mycia
Wskaźnik napięcia zasilania	LED, zielony
Wskaźnik wzmocnienia	LED
<b>Testy/aprobaty</b>	
Certyfikaty	CE, UL, CSA



### Cechy charakterystyczne

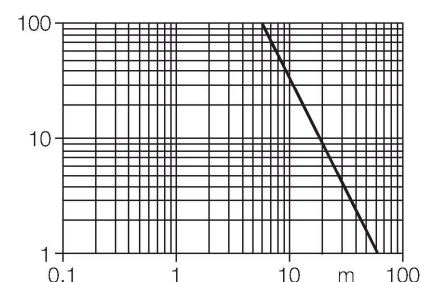
- Męskie złącze M12 x 1, 4-stykowe
- Stopień ochrony IP67/IP69K
- Temperatura otoczenia: -40°C...+70°C
- Napięcie zasilania: 20...250 VAC

### Schemat podłączenia



### Zasada działania

Czujnik przeciwsobny składa się z nadajnika i odbiornika. Są one instalowane naprzeciw siebie tak, aby światło z nadajnika było skierowane w odbiornik. Gdy wiązka świetlna zostaje przerwana lub osłabiona, czujnik zmienia stan wyjścia. Czujnik przeciwsobny jest najpewniejszym czujnikiem fotoelektrycznym do detekcji obiektów nieprzezroczystych. Doskonały kontrast pomiędzy warunkami jasnymi i ciemnymi, wysokie wzmocnienie umożliwia pracę w dużym zakresie i w trudnych warunkach. Charakterystyka wzmocnienia Wzmocnienie w odniesieniu do odległości

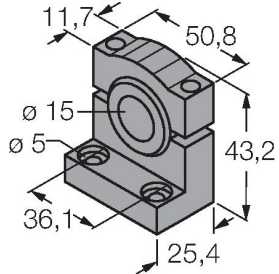


## Akcesoria

SMB1815SF

3053279

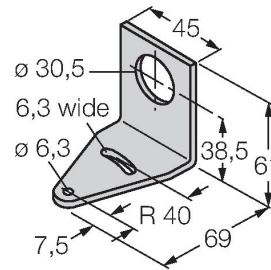
Uchwyt montażowy, czarny PBT, dla czujników PICO-GUARD



SMB30A

3032723

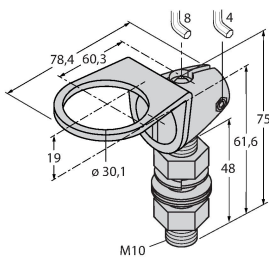
Uchwyt montażowy, prostokątny, stal nierdzewna, dla czujników z gwintem 30mm



SMB30FAM10

3011185

Uchwyt montażowy, stal nierdzewna, dla gwintu M10 x 1,5, długość gwintu 30 mm



SMBAMS30P

3073135

Uchwyt montażowy, stal nierdzewna, dla czujników z gwintem 30 mm

