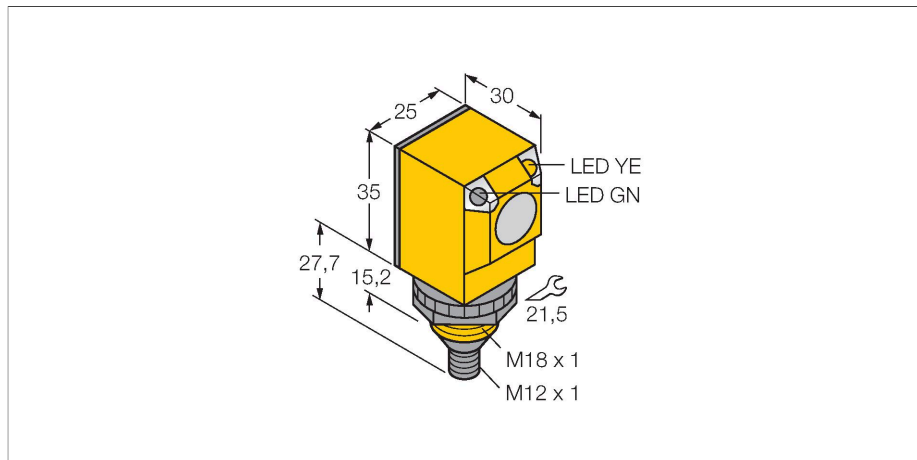


# Q253EQ1

## Czujnik fotoelektryczny – czujnik przeciwsobny (nadajnik)



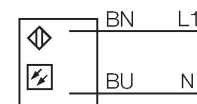
### Dane techniczne

Typ	Q253EQ1
Nr kat.	3031971
<b>Dane optyczne</b>	
Funkcja	Czujnik przeciwsobny
Tryb pracy	Nadajnik
Rodzaj światła	IR
Długość fali	950 nm
Zasięg	0...20000 mm
<b>Dane elektryczne</b>	
Napięcie zasilania	20...250 V AC
Opóźnienie załączenia	≤ 100 ms
Typowy czas odpowiedzi	< 16 ms
<b>Dane mechaniczne</b>	
Wykonanie	Prostopadłościenny, Q25
Wymiary	Ø 18 x 30 x 25 x 62.7 mm
Materiał obudowy	Tworzywo sztuczne, Tworzywo termoplastyczne
Soczewka	tworzywo sztuczne, Poliwęglan
Połączenie elektryczne	Złącza, 1/2", PVC
Liczba żył przewodu	4
Temperatura pracy	-40...+70 °C
Klasa ochrony	IP69
Cechy szczególne	Odporność na środki chemiczne W obudowie Do mycia
Wskaźnik napięcia zasilania	LED, zielony
Wskaźnik wzmocnienia	LED

### Cechy charakterystyczne

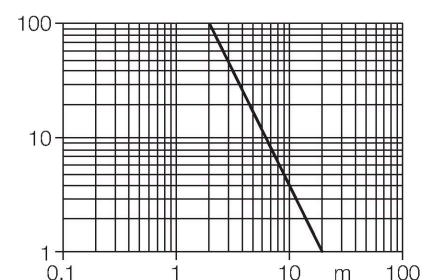
- Męskie złącze M12 × 1, 4-stykowe
- Stopień ochrony IP67/IP69K
- Temperatura otoczenia: -40°C...+70°C
- Napięcie zasilania: 20...250 VAC

### Schemat podłączenia



### Zasada działania

Czujnik przeciwsobny składa się z nadajnika i odbiornika. Są one instalowane naprzeciw siebie tak, aby światło z nadajnika było skierowane w odbiornik. Gdy wiązka świetlna zostaje przerwana lub osłabiona, czujnik zmienia stan wyjścia. Czujnik przeciwsobny jest najpewniejszym czujnikiem fotoelektrycznym do detekcji obiektów nieprzezroczystych. Doskonały kontrast pomiędzy warunkami jasnymi i ciemnymi, wysokie wzmocnienie umożliwia pracę w dużym zakresie i w trudnych warunkach. Charakterystyka wzmocnienia Wzmocnienie w odniesieniu do odległości



## Dane techniczne

### Testy/aprobaty

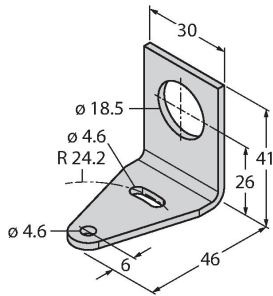
Certyfikaty

CE, UL, CSA

## Akcesoria

SMB18A

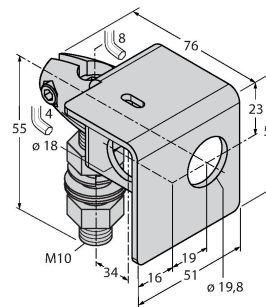
3033200



Uchwyt montażowy, prostokątny, stal nierdzewna, dla czujników z gwintem 18 mm

SMB18AFAM10

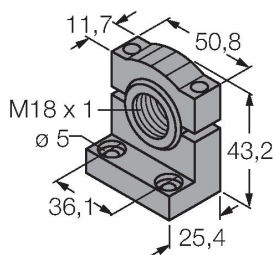
3012558



Uchwyt montażowy, materiał VA 1.4401, dla gwintu M10 x 1,5, długość gwintu 18 mm

SMB18SF

3052519



Uchwyt montażowy, czarny PBT, dla czujników z gwintem 18 mm, obrotowy