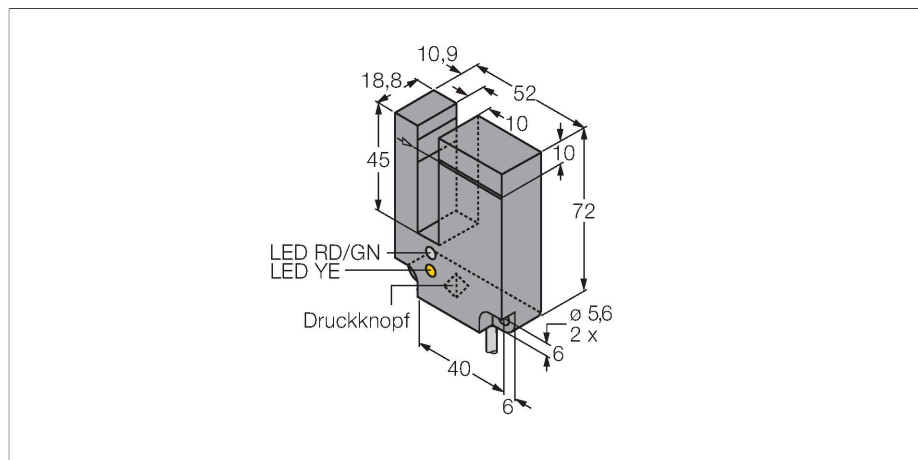


SL10VB6V W/30

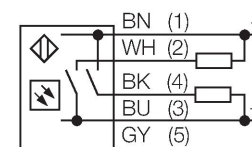
Czujnik fotoelektryczny – Bifurcated Retroreflective Sensor



Cechy charakterystyczne

- Przewód PVC 9 m, 5-żyłowy
- Stopień ochrony IP67
- Szerokość szczeliny 10 mm
- Czulość ustawiana za pomocą potencjometru
- Napięcie zasilania: 10...30 VDC
- Wyjście dwustanowe, bipolarne
- Programowanie funkcji załączenia "jasno"/"ciemno" za pomocą szarej żyły / pinu 5

Schemat podłączenia



Zasada działania

Photoelectric slot sensors combine the advantages of a sensor in a single compact housing with those of an opposed mode sensor. The slot width is 10 or 30 mm. The standard version is equipped with a potentiometer for sensitivity adjustments. The Expert version features a static or dynamic teach mode.

Dane techniczne

| | |
|---|---|
| Typ | SL10VB6V W/30 |
| Nr kat. | 3058327 |
| Dane optyczne | |
| Funkcja | Czujnik szczelinowy |
| Tryb pracy | Para nadajnik/odbiornik |
| Rodzaj światła | czerwony |
| Długość fali | 680 nm |
| Zasięg | 10 mm |
| Dane elektryczne | |
| Napięcie zasilania | 10...30 V DC |
| Prąd bez obciążenia | ≤ 30 mA |
| Zabezpieczenie przed zwarciami | tak |
| Zabezpieczenie przed odwrotną polaryzacją | tak |
| Funkcja wyjścia | Styk NO, PNP/NPN |
| Częstotliwość przełączania | ≤ 500 Hz |
| Typowy czas odpowiedzi | < 1 ms |
| Opcja konfiguracji | Potencjometr |
| Dane mechaniczne | |
| Wykonanie | Czujnik szczelinowy, SL10 |
| Wymiary | 72 x 18.8 x 52 mm |
| Materiał obudowy | Tworzywo sztuczne, Tworzywo termoplastyczne, Czarny |
| Soczewka | tworzywo sztuczne, Acrylic |
| Połączenie elektryczne | Przewody, 9 m, PVC |
| Liczba żył przewodu | 5 |
| Przekrój przewodu | 0.5 mm ² |
| Temperatura pracy | -40...+70 °C |

Dane techniczne

| | |
|-----------------------------|--|
| Wilgotność względna | 0...90 % |
| Klasa ochrony | IP67 |
| Wskaźnik napięcia zasilania | LED, zielony |
| Wskaźnik stanu przełączenia | LED, żółta |
| Wskaźnik alarmu | LED żółta Flashing |
| Testy/aprobaty | |
| MTTF | 383 rok/lata zgodnie z SN 29500 (Ed. 99) 40 °C |

Akcesoria

| | |
|---|---------|
| SMBSL | 3058335 |
| Uchwyt montażowy, dla obudów LS10 i LS30, montaż na ścianie, stal nierdzewna 304, w komplecie zestaw śrub | |