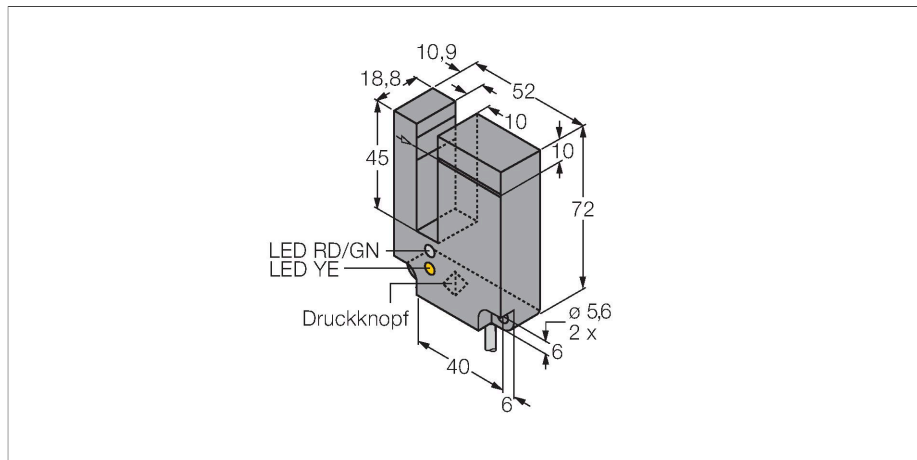


SL10VB6VY W/30

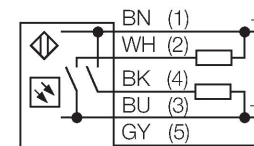
Czujnik fotoelektryczny – Bifurcated Retroreflective Sensor



Cechy charakterystyczne

- Przewód PVC 9 m, 5-żyłowy
- Stopień ochrony IP67
- Szerokość szczeliny 10 mm
- Czulość ustawiana za pomocą potencjometru
- Napięcie zasilania: 10...30 VDC
- Wyjście dwustanowe, bipolarne
- Programowanie funkcji załączenia "jasno"/"ciemno" za pomocą szarej żyły / pinu 5

Schemat podłączenia



Zasada działania

Photoelectric slot sensors combine the advantages of a sensor in a single compact housing with those of an opposed mode sensor. The slot width is 10 or 30 mm. The standard version is equipped with a potentiometer for sensitivity adjustments. The Expert version features a static or dynamic teach mode.

Dane techniczne

Typ	SL10VB6VY W/30
Nr kat.	3058328
Dane optyczne	
Funkcja	Czujnik szczelinowy
Tryb pracy	Para nadajnik/odbiornik
Rodzaj światła	czerwony
Długość fali	680 nm
Zasięg	10 mm
Dane elektryczne	
Napięcie zasilania	10...30 V DC
Prąd bez obciążenia	≤ 30 mA
Zabezpieczenie przed zwarciem	tak
Zabezpieczenie przed odwrotną polaryzacją	tak
Funkcja wyjścia	Styk NO, PNP/NPN
Częstotliwość przełączania	1.6 kHz
Typowy czas odpowiedzi	< 0.3 ms
Opcja konfiguracji	Potencjometr
Dane mechaniczne	
Wykonanie	Czujnik szczelinowy, SL10
Wymiary	72 x 18.8 x 52 mm
Materiał obudowy	Tworzywo sztuczne, Tworzywo termoplastyczne, Czarny
Soczewka	tworzywo sztuczne, Acrylic
Połączenie elektryczne	Przewody, 9 m, PVC
Liczba żył przewodu	5
Przekrój przewodu	0.5 mm ²
Temperatura pracy	-40...+70 °C

Dane techniczne

Wilgotność względna	0...90 %
Klasa ochrony	IP67
Wskaźnik napięcia zasilania	LED, zielony
Wskaźnik stanu przełączenia	LED, żółta
Wskaźnik alarmu	LED żółta Flashing
Testy/aprobaty	
MTTF	383 rok/lata zgodnie z SN 29500 (Ed. 99) 40 °C

Akcesoria

SMBSL	3058335
Uchwyt montażowy, dla obudów LS10 i LS30, montaż na ścianie, stal nierdzewna 304, w komplecie zestaw śrub	