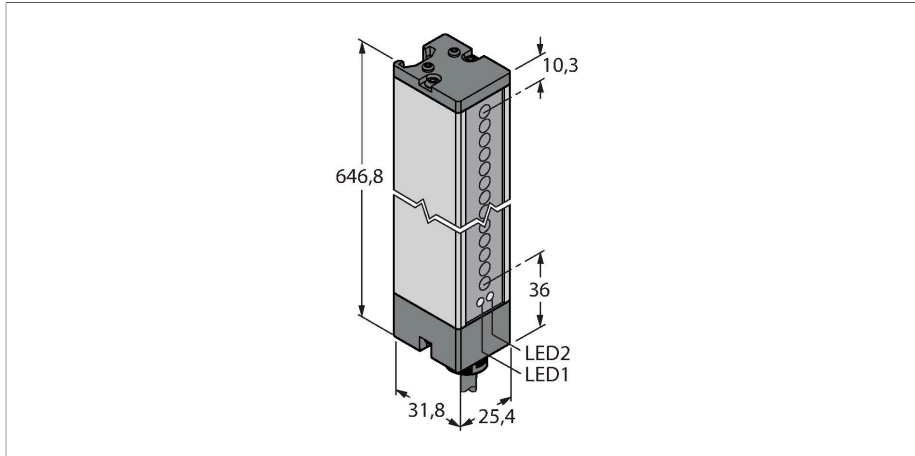


# LX24R

## Czujnik fotoelektryczny – czujnik przeciwsobny (odbiornik) odbiornik



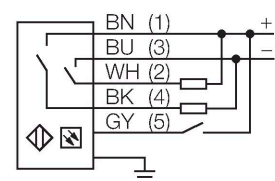
### Dane techniczne

Typ	LX24R
Nr kat.	3071816
<b>Dane optyczne</b>	
Funkcja	Kurtyna świetlna
Tryb pracy	Odbiornik
Rozdzielczość optyczna	9.5 mm
Zasięg	150...2000 mm
Wysokość aktywna	599 mm
<b>Dane elektryczne</b>	
Napięcie zasilania	10...30 V DC
Tętnienie resztkowe	< 10 % $U_{ss}$
Prąd bez obciążenia	≤ 100 mA
Zabezpieczenie przed zwarcieniem	tak
Zabezpieczenie przed odwrotną polaryzacją	tak
Funkcja wyjścia	Styk NO, PNP/NPN
wyjście prądowe	125 mA
Typowy czas odpowiedzi	< 6.4 ms
<b>Dane mechaniczne</b>	
Wykonanie	Prostopadłościenny, LX
Wymiary	31.8 x 25.4 x 646.8 mm
Materiał obudowy	Metal, AL, Szary
Soczewka	tworzywo sztuczne, Acrylic
Połączenie elektryczne	Przewody, 2 m, PVC
Liczba żył przewodu	5
Przekrój przewodu	0.5 mm <sup>2</sup>

### Cechy charakterystyczne

- Przewód 2 m, 5-żyłowy
- Stopień ochrony IP65
- Pole skanowania 599 mm
- Minimalna średnica obiektu 9,5 mm
- Napięcie robocze: 10...30 V DC
- Programowalne połączenie do zmniejszonego zakresu wykrywania
- Dostawa obejmuje 2 wpusty przesuwne z śrubami M5 do montażu ściennego

### Schemat podłączenia



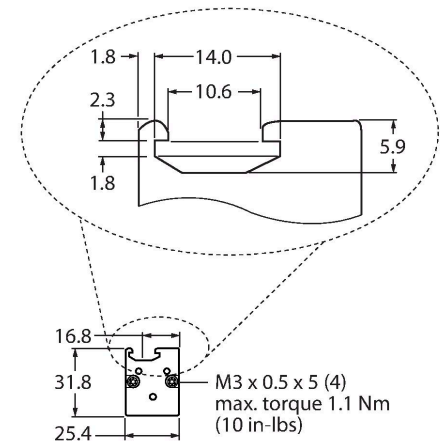
### Zasada działania

Kurtyny świetlne są używane do kontroli większych powierzchni. Składają się z nadajnika i odbiornika. Dostępne są przełączane kurtyny świetlne o wysokości skanowania do 76 mm (LX3...) i do 914 mm (Lx36...).

Krzyżujące się wiązki światła kurtyny LX umożliwiają niezawodne wykrywanie małych obiektów i/lub obiektów, które nie mają standardowych kształtów.

## Dane techniczne

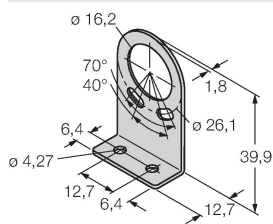
Temperatura pracy	-20...+70 °C
Wilgotność względna	0...90 %
Klasa ochrony	IP65
Wskaźnik napięcia zasilania	LED, zielony
Wskaźnik stanu przełączenia	LED, żółta
Wskaźanie błędu	LED, czerwona, Flashing
<b>Testy/aprobaty</b>	
MTTF	74 rok/lata zgodnie z SN 29500 (Ed. 99) 40 °C
Certyfikaty	CE, cURus



## Akcesoria

SMBLX

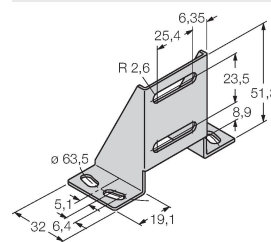
3002915



Uchwyt montażowy, stal galwanizowana, dla serii LX, 2 szt., nie dołączone do zestawu

SMBLXR

3002914



Podstawa z galwanizowanej stali, dla serii LX