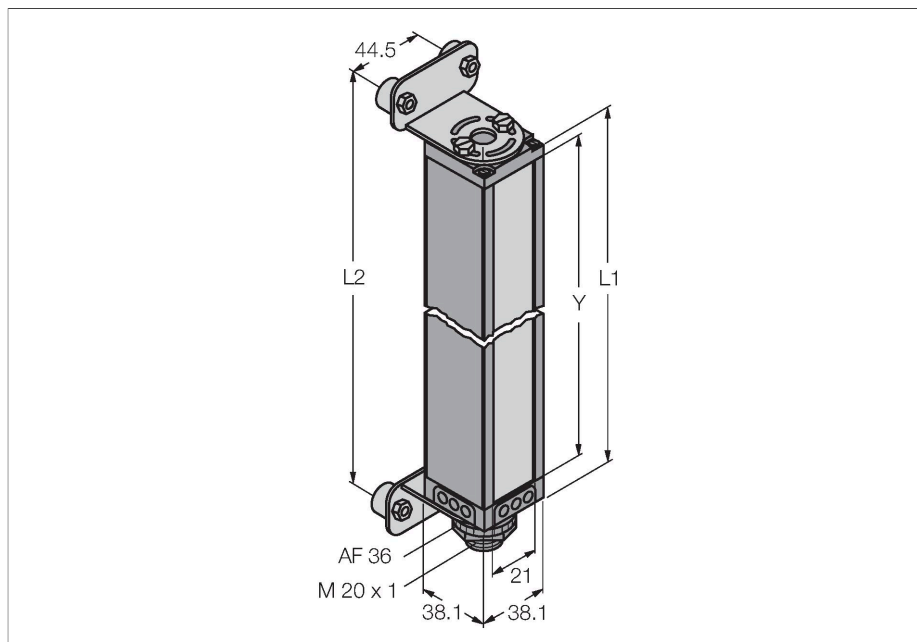


MAR3616PX485Q

Measuring Light Screen – Odbiornik



Cechy charakterystyczne

- Kabel 150 mm ze złączem męskim, M12 × 1, 8-stykowe
- Pole skanowania (Y): 905 mm
- Rozdzielczość: 19 mm
- Zasięg: 16,5 m
- Napięcie zasilania 11,8...12,2 V DC (z kontrolera)
- Dwustanowe wyjście PNP
- Stopień ochrony IP65
- Regulacja z poziomu oprogramowania

Zasada działania

Lekki ekran pomiarowy idealnie nadaje się do precyzyjnego wykrywania i kontrolowania, np. do kalibrowania, profilowania produktu, śledzenia krawędzi i środka oraz do wykrywania otworów. Każdy system składa się z nadajnika i odbiornika, który jest wyposażony w dwa odwracalne wyjścia przełączające. Dodatkowo dane są przesyłane za pomocą złącza RS485. Parametry urządzenia można ustawić za pomocą komputera z oprogramowaniem. Czas odpowiedzi zależy od pola skanowania i zestawu trybu skanowania. Dodatkowe informacje dotyczące tego zagadnienia znajdują się w instrukcji obsługi.

Dane techniczne

Typ	MAR3616PX485Q
Nr kat.	3801394
Dane optyczne	
Funkcja	Kurtyna świetlna
Rodzaj światła	IR
Rozdzielczość optyczna	9.5 mm
Zasięg	0...16500 mm
Wysokość aktywna	905 mm
Dane elektryczne	
Napięcie zasilania	16...30 V DC
Zabezpieczenie przed odwrotną polaryzacją	tak
Protokół komunikacyjny	RS485
Funkcja wyjścia	2 × styk NO, PNP/NPN
Typowy czas odpowiedzi	< 27.4 ms
Dane mechaniczne	
Wykonanie	Prostopadłościenny, Mini Array
Wymiary	38.1 x 38.1 x 993 mm
Materiał obudowy	Metal, AL
Soczewka	tworzywo sztuczne, Akrylowy
Połączenie elektryczne	Przewód ze złączem, M12 × 1, 0.15 m
Liczba żył przewodu	8
Temperatura pracy	-40...+70 °C

Dane techniczne

Klasa ochrony	IP65
Testy/aprobaty	
Certyfikaty	CE
Certyfikaty	CE Certyfikat cULus

Akcesoria

Rysunek wymiarowy	Typ	Nr kat.	
	RKS8T-2/TEL	6625446	Przewód podłączeniowy, złącze żeńskie M12, proste, 8-stykowe, długość przewodu: 2 m; materiał otuliny: PVC, czarny; ekranowany; certyfikat cULus; dostępne również inne długości kabli i typy otuliny, patrz www.turck.com
	WKS8T-2/TEL	6625449	Przewód podłączeniowy, złącze żeńskie M12, kątowe, 8-stykowe, długość przewodu: 2 m; materiał otuliny: PVC, czarny; ekranowany; certyfikat cULus; dostępne również inne długości kabli i typy otuliny, patrz www.turck.com