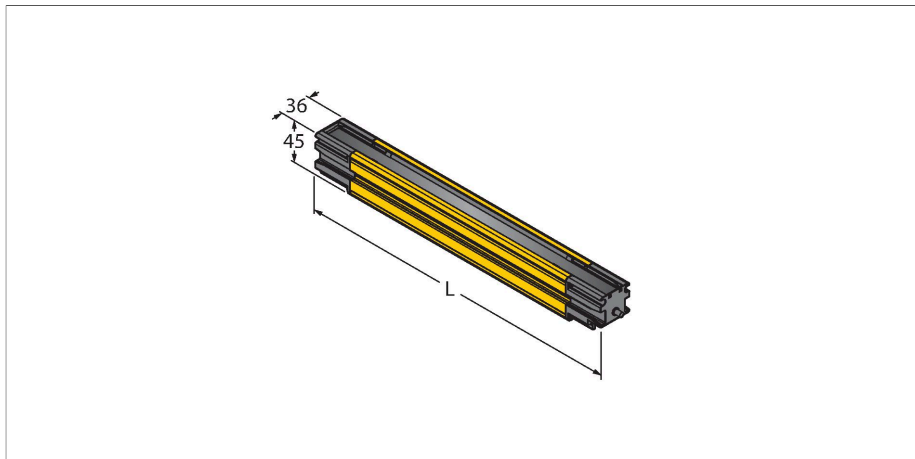


# SLLCR14-910-S

## Bezpieczeństwo maszyn – Kurtyna świetlna bezpieczeństwa Odbiornik kaskadowy



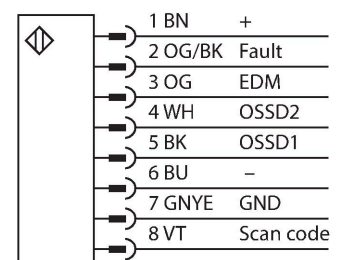
### Dane techniczne

Typ	SLLCR14-910-S
Nr kat.	3809018
<b>Dane optyczne</b>	
Funkcja	Kurtyna świetlna
Rodzaj światła	IR
Rozdzielczość optyczna	14 mm
Zasięg	100...12000 mm
Wysokość aktywna	910 mm
Liczba wiązek	104
Z funkcją mutingu	nie
<b>Dane elektryczne</b>	
Napięcie zasilania	20.4...27.6 V DC
Nominalny prąd zasilania DC	≤ 117 mA
Maks. natężenie prądu wyjścia bezpiecznego	500 mA
Zabezpieczenie przed zwarcieniem	tak
Zabezpieczenie przed odwrotną polaryzacją	tak
Funkcja wyjścia	2 × styk NO, 2 × PNP
Napięcie wyjściowe	0...22.5 V
wyjście prądowe	0 mA
Liczba bezpiecznych wyjść półprzewodnikowych	2
Typowy czas odpowiedzi	< 26.9 ms
Z przełącznikiem resetu	tak
Funkcja wygaszenia	tak
Maks. pojemność przełączania DC	12 W

### Cechy charakterystyczne

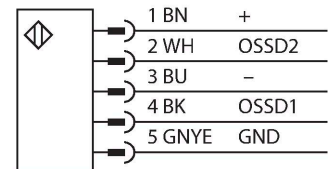
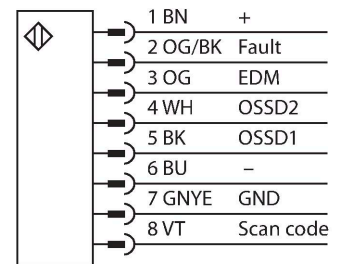
- Wytrzymała obudowa
- Stopień ochrony IP67
- Wyświetlacz diagnostyczny służący do prezentacji stanu i błędów
- Pole skanowania L: 910 mm
- Pomoc optyczna przy wyrównywaniu
- Bez strefy martwej
- Zakres detekcji: 0,1...12 m
- Rozdzielczość: 14 mm
- Napięcie zasilania: 24 V DC
- Automatyčna konfiguracja kaskady
- Brak przełącznika resetu
- Kurtyna bezpieczeństwa typu 4 zgodna z IEC 61496-1 oraz 61496-2
- Kategoria 4 PLe zgodnie z normą EN ISO 13849-1
- SIL 3 zgodnie z IEC 61508 SIL 3 i CL3 zgodnie z IEC 62061
- Odporność na wstrząsy i drgania zgodna z IEC 61496-1
- Urządzenie jest dostarczane bez okablowania i wsporników montażowych. Okablowanie i wsporniki montażowe są konieczne do obsługi urządzenia i należy je dopasować zależnie od połączenia lub akcesoriów montażowych.

### Schemat podłączenia



## Dane techniczne

Dane mechaniczne	
Wykonanie	Prostopadłościenny, EZ-Screen LS
Wymiary	45 x 36 x 915 mm
Materiał obudowy	Metal, AL, Żółte
Soczewka	akryl, Tworzywo sztuczne
kaskadowe	tak
Połączenie elektryczne	Płaskie złącze
Temperatura pracy	-20...+55 °C
Klasa ochrony	IP67
Wskaźnik napięcia zasilania	LED, żółta
Wskaźnik stanu przełączenia	LED, czerwona
Wskazanie błędu	LED, czerwona
Testy/aprobaty	
Certyfikaty	CE, cULus, PL e zgodnie z EN ISO 13849-1:2008, SIL 3 zgodnie z IEC 61508



## Zasada działania

Samokontrolujące kurtyny bezpieczeństwa z redundantnymi wyjściami dwustanowymi są dostępne w wariantach o długości do 1,8 m i rozdzielczości 14, 23 lub 40 mm. Urządzenia są dostępne pojedynczo lub w parach i synchronizowane optycznie – fizyczne połączenie między nadajnikiem i odbiornikiem nie jest konieczne. W przypadku wersji kaskadowych nie jest wymagana dalsza konfiguracja. Ustawienia przebiegają automatycznie. Możliwość połączenia do 4 par o dowolnej długości i rozdzielczości. Podwójne skanowanie każdego odbiornika zapewnia ochronę przed zakłóceniami elektromagnetycznymi, falami radiowymi, światłem stroboskopowymi i światłem otoczenia oraz iskrami spawalniczymi. Wszystkie odbiorniki nie posiadają przełącznika resetu – resetowanie przebiega automatycznie. W razie potrzeby można ukryć pojedyncze wiązki. Solidna i szczelna obudowa jest idealnie przystosowana do zastosowań przemysłowych. Na wyświetlaczu diagnostycznym można w razie potrzeby odczytać stan i kod błędu. Aby ułatwić montaż, diody LED wskazują prawidłowe wyrównanie każdego segmentu.

## Akcesoria

EZLSA-MBK-16	3088559	Uchwyt montażowy, czarny, odlew ciśnieniowy z cynku, do bocznego montażu kurtyny świetlnej LS
Kein Maßbild vorhanden/ No dimension drawing available		
EZLSA-MBK-12	3090989	Uchwyt montażowy, czarny, odlew ciśnieniowy z cynku, do centralnego montażu kurtyn świetlnych LS większych niż 980 mm
Kein Maßbild vorhanden/ No dimension drawing available		
EZLSA-MBK-11	3087521	Uchwyt montażowy, obrotowy 360°, czarny, stalowy, do końcowego montażu kurtyny świetlnej LS
Kein Maßbild vorhanden/ No dimension drawing available		
EZLSA-MBK-20	3093176	Uchwyt montażowy, obrotowy 360°, czarny, stalowy, uniwersalny uchwyt montażowy do końcowego montażu kurtyny świetlnej LS
Kein Maßbild vorhanden/ No dimension drawing available		

## Akcesoria

Rysunek wymiarowy	Typ	Nr kat.	
	DELSE-51D	3086941	Przewód podłączeniowy, 5-stykowy, złącze M12 męskie, PVC, żółty, długość: 0,31 m, złącze RD do bezpośredniego podłączenia kurtyny świetlnej LS
	DELSE-81D	3086942	Przewód podłączeniowy, 8-stykowy, złącze M12 męskie, PVC, żółty, długość: 0,31 m, złącze RD do bezpośredniego podłączenia kurtyny świetlnej LS
<p>Kein Maßbild vorhanden/ No dimension drawing available</p>	RDLS-815D	3093156	Przewód podłączeniowy, 8-stykowy, z wolnymi końcami, PVC, żółty, długość: 4,57 m, złącze RD do bezpośredniego podłączenia kurtyny świetlnej LS
<p>Kein Maßbild vorhanden/ No dimension drawing available</p>	RDLS-515D	3801010	Przewód podłączeniowy, 5-stykowy, z wolnymi końcami, PVC, żółty, długość: 4,57 m, złącze RD do bezpośredniego podłączenia kurtyny świetlnej LS