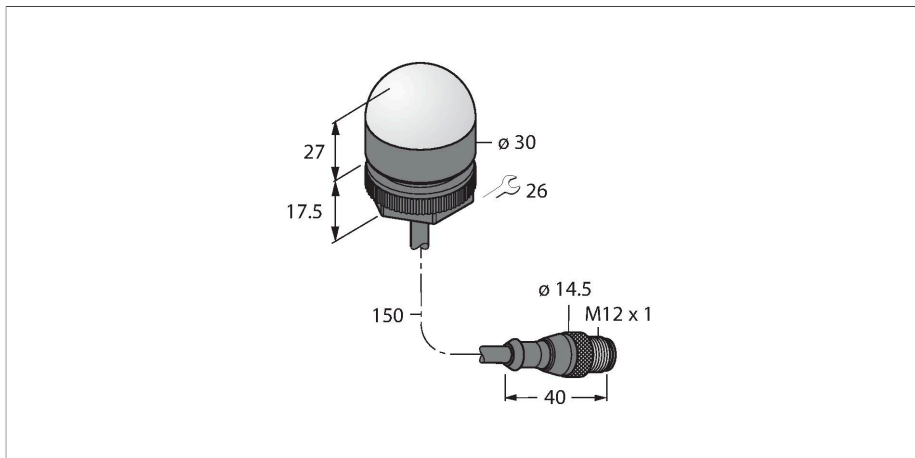


K30LNWXXPQP

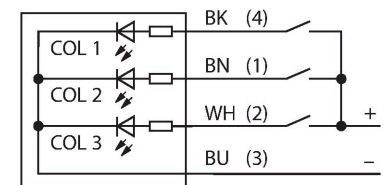
Wskaźniki LED – wskaźnik ostrzegawczy



Cechy charakterystyczne

- Wielostronny wskaźnik LED
- ATEX kategoria II 3 G, strefa Ex 2
- ATEX kategoria II 3 D, strefa Ex 22
- Możliwość indywidualnej kontroli
- Gwint M22,5 x 1,5
- Stopień ochrony IP67 / IP69K
- Wykonanie jednokolorowe: Biały (COL 1)
- Przewód z męskim złączem M12 x 1
- Napięcie zasilania 10...30 VDC
- Przewidywana kontrola tylko jednego koloru z pomocą odpowiedniego urządzenia

Schemat podłączenia



Dane techniczne

Typ	K30LNWXXPQP
Nr kat.	3087313
Dane sygnału i wyświetlacza	
Cel	Wskaźnik świetlny LED
Funkcja	Oświetlenie punktowe
Rodzaj światła	biały
Trwałość diody LED (L70)	50000 h
Możliwość ściemnienia	nie
Cechy koloru 1	Biały, Stałe włączone
Cechy szczególne	Do mycia
Dane elektryczne	
Napięcie zasilania	10...30 V DC
Nominalny prąd zasilania DC	≤ 40 mA
Maks. pobór prądu na kolor	25 mA
Typ wejścia	PNP
Typowy czas odpowiedzi	< 1 ms
Dane mechaniczne	
kaskadowe	nie
Wykonanie	Półkula, K50L
Wymiary	Ø 30 x 44.5 x 44.5 mm
Materiał obudowy	Tworzywo sztuczne, PC, Kat6 _A , Czarny
Window material	Poliwęglan, rozproszone
Połączenie elektryczne	Przewód ze złączem, M12 x 1, 0.15 m, PVC
Liczba żył przewodu	4
Temperatura pracy	-40...+50 °C
Wilgotność względna	0...95 %

Dane techniczne

Klasa ochrony IP67
IP69

Testy/aprobaty

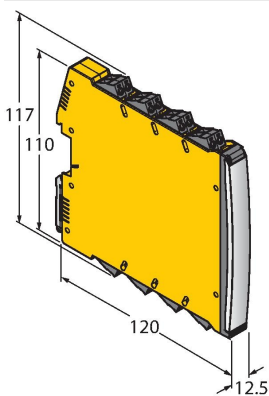
MTTF 249 rok/lata zgodnie z SN 29500 (Ed. 99) 40 °C

Certyfikaty CE, IECEx

Akcesoria

IMX12-DO01-1U-1U-0/24VDC

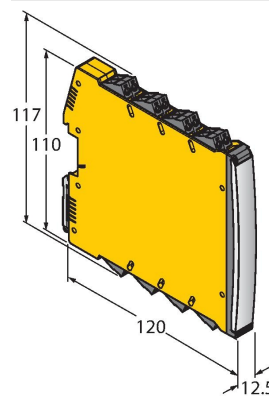
7580101



Moduł sterujący do zaworów; 1-kanalowy; poziom SIL 2 zgodnie z normą IEC 61508; wersja Ex; kontrola zwarcia i przerwy w obwodzie; zdejmowalne terminale śrubowe; szerokość 12,5 mm; napięcie zasilania 24 V DC

IMX12-DO01-2U-2U-0/24VDC

7580105



Moduł sterujący do zaworów; 2-kanalowy; poziom SIL 2 zgodnie z normą IEC 61508; wersja Ex; kontrola zwarcia i przerwy w obwodzie; zdejmowalne terminale śrubowe; szerokość 12,5 mm; napięcie zasilania 24 V DC