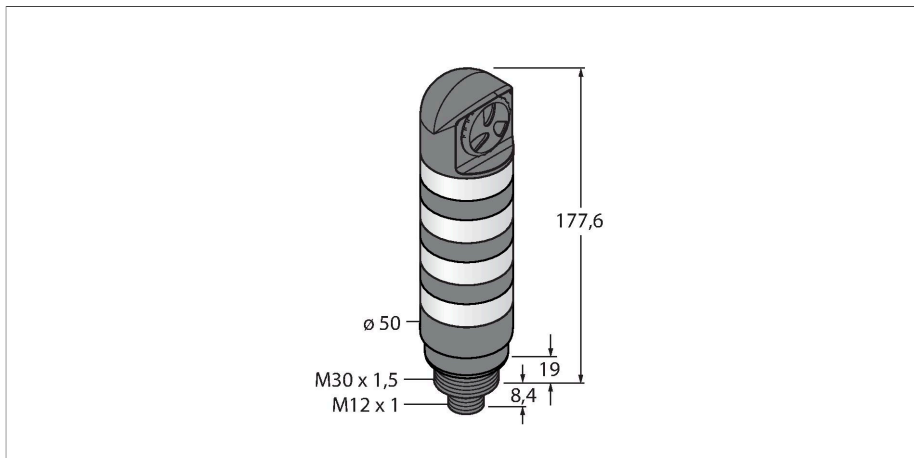


TL50BLBGY1R2ALSQ

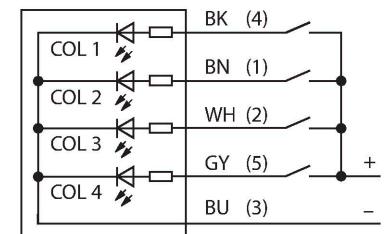
Wskaźniki LED – kolumna świetlna



Cechy charakterystyczne

- Czarna obudowa z tworzywa sztucznego
- Stopień ochrony IP67
- Odporność na zakłócenia EMI i RFI
- Kolory: Niebieski (COL 1) / zielony (COL 2) / żółty obrotowy (COL 3) / czerwony migający (COL 4)
- Napięcie zasilania: 12...30 V DC lub 24 V AC przy 45 mA dla każdego koloru LED
- Wejścia: PNP/NPN
- Sygnalizator dźwiękowy: Uszczelniony, ton stały do 94 dB

Schemat podłączenia



Zasada działania

Wytrzymałe wielofunkcyjne kolumny serii TL50 Beacon dostępne są w różnych wariantach i charakteryzują się prostym montażem. Mogą składać się z maksymalnie czterech różnych kolorów oraz sygnalizatora dźwiękowego. Istnieje możliwość wyboru spośród trzech sposobów pracy modułów świetlnych (stały, obrotowy, migający). Tryb ten określany jest w kodzie produktu przez cyfrę pojawiającą się za literą określającą dany kolor (brak cyfry: stały; 1: obrotowy; 2: migający). Wskazania kolumny są dobrze widoczne zarówno w aplikacjach wewnątrz, jak i na zewnątrz budynków.

Schemat podłączenia przedstawia konfigurację pinów dla wersji PNP. Dostępnych jest 5 kolorów: niebieski (B), zielony (G), czerwony (R), żółty (Y) i biały (W), których można używać w dowolnej konfiguracji. Przykład: TL50GYRQ – kolory kolumny świetlnej w kolejności od dołu do góry: zielony, żółty i czerwony.

Dane techniczne

Typ	TL50BLBGY1R2ALSQ
Nr kat.	3026312
Dane sygnału i wyświetlacza	
Cel	Wskaźnik świetlny LED
Funkcja	Kolumna świetlna
Rodzaj światła	niebieski zielony Żółty obrotowy Czerwony migający
Możliwość ściemnienia	nie
Cechy koloru 1	Niebieski, Stałe włączone, 16 lm
Cechy koloru 2	Zielony, Stałe włączone, 52 lm
Cechy koloru 3	Żółty, Obrotowy, 15 lm
Cechy koloru 4	Czerwony, Miganie, 24 lm
sygnał dźwiękowy	Ton stały, 94 dB
Dane elektryczne	
Napięcie zasilania	12...30 V DC
Nominalny prąd zasilania DC	≤ 125 mA
Napięcie zasilania	21...27 V AC
Nominalny prąd zasilania AC	≤ 100 mA
Maks. pobór prądu na kolor	125 mA
Maksymalne bieżące zużycie sygnalizatora dźwiękowego	35 mA
Typ wejścia	Bipolar (PNP/NPN)
Typowy czas odpowiedzi	< 1 ms
Dane mechaniczne	
kaskadowe	nie
Wykonanie	Gładki cylinder, TL50BL

Dane techniczne

Wymiary	Ø 50 x 204.9 x 204.9 mm
Materiał obudowy	Tworzywo sztuczne, ABS, Kat6 _A , Czarny
Window material	Poliwęglan, przezroczysty
Połączenie elektryczne	Złącza, M12 × 1, PVC
Liczba żył przewodu	8
Temperatura pracy	-20...+50 °C
Wilgotność względna	0...95 %
Klasa ochrony	IP67
Testy/aprobaty	
Certyfikaty	CE, UL w wykazie

Akcesoria

SMB30A 	3032723 Uchwyt montażowy, prostokątny, stal nierdzewna, dla czujników z gwintem 30mm	SMB30FA 	3074005 Montagewinkel; Werkstoff VA 1.4401
SMB30SC 	3052521 Uchwyt montażowy, czarny PBT, dla czujników z gwintem 30 mm, obrotowy		

Akcesoria

Rysunek wymiarowy	Typ	Nr kat.	
	RKC8T-2/TEL	6625130	Przewód podłączeniowy, żeński M12, prosty, 8-stykowy, długość przewodu: 2 m, materiał otuliny: PVC, czarny; certyfikat cULus; dostępne również inne długości kabli i typy otuliny, patrz www.turck.com
	WKC8T-2/TEL	6625133	Przewód podłączeniowy, złącze żeńskie M12, kątowe, 8-stykowe, długość przewodu: 2 m, materiał otuliny: PVC, czarny; certyfikat cULus; dostępne również inne długości kabli i typy otuliny, patrz www.turck.com