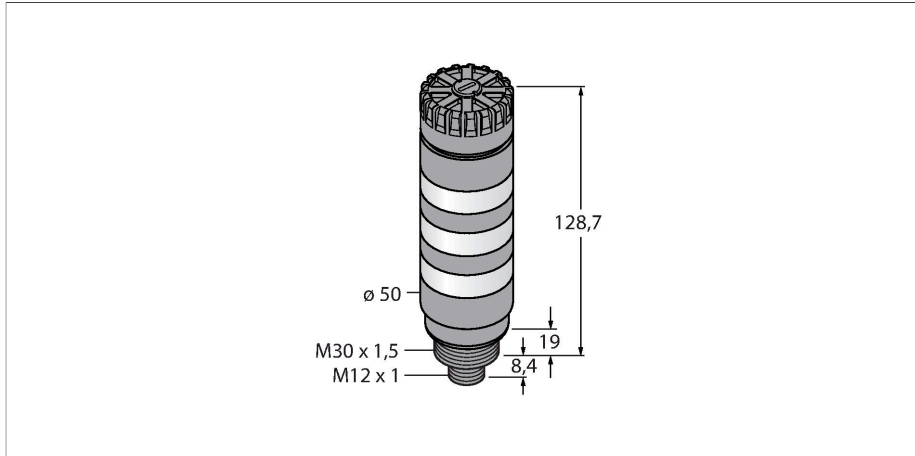


# TL50BLR2Y1B2AQ

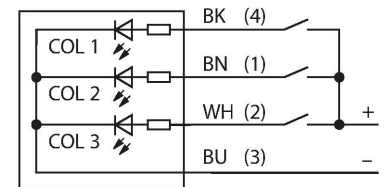
## Wskaźniki LED – kolumna świetlna



### Cechy charakterystyczne

- Obudowa z tworzywa sztucznego, czarna
- Stopień ochrony IP50
- Odporność na zakłócenia EMI i RFI
- Kolory: Czerwony migający (COL 1) / żółty obrotowy (COL 2) / niebieski migający (COL 3)
- Napięcie zasilania: 12...30 V DC lub 24 V AC przy 45 mA dla każdego koloru LED
- Wejścia: PNP/NPN
- Sygnał dźwiękowy, maks. 92 dB

### Schemat podłączenia



### Zasada działania

Wytrzymałe wielofunkcyjne kolumny serii TL50 Beacon dostępne są w różnych wariantach i charakteryzują się prostym montażem. Mogą składać się z maksymalnie czterech różnych kolorów oraz sygnalizatora dźwiękowego. Istnieje możliwość wyboru spośród trzech sposobów pracy modułów świetlnych (stały, obrotowy, migający). Tryb ten określany jest w kodzie produktu przez cyfrę pojawiającą się za literą określającą dany kolor (brak cyfry: stały; 1: obrotowy; 2: migający). Wskazania kolumny są dobrze widoczne zarówno w aplikacjach wewnątrz, jak i na zewnątrz budynków.

Schemat podłączenia przedstawia konfigurację pinów dla wersji PNP. Dostępnych jest 5 kolorów: niebieski (B), zielony (G), czerwony (R), żółty (Y) i biały (W), których można używać w dowolnej konfiguracji. Przykład: TL50GYRQ – kolory kolumny świetlnej w kolejności od dołu do góry: zielony, żółty i czerwony.

### Dane techniczne

Typ	TL50BLR2Y1B2AQ
Nr kat.	3032321
<b>Dane sygnału i wyświetlacza</b>	
Cel	Wskaźnik świetlny LED
Funkcja	Kolumna świetlna
Rodzaj światła	Czerwony migający Żółty obrotowy Niebieski migający
Możliwość ściemnienia	nie
Cechy koloru 1	Czerwony, Miganie, 24 lm
Cechy koloru 2	Żółty, Obrotowy, 15 lm
Cechy koloru 3	Niebieski, Miganie, 16 lm
sygnał dźwiękowy	Ton stały, 92 dB
<b>Dane elektryczne</b>	
Napięcie zasilania	12...30 V DC
Nominalny prąd zasilania DC	≤ 125 mA
Napięcie zasilania	21...27 V AC
Nominalny prąd zasilania AC	≤ 100 mA
Maks. pobór prądu na kolor	125 mA
Maksymalne bieżące zużycie sygnalizatora dźwiękowego	25 mA
Typ wejścia	Bipolarne (PNP/NPN)
Typowy czas odpowiedzi	< 1 ms
<b>Dane mechaniczne</b>	
kaskadowe	nie
Wykonanie	Gładki cylinder, TL50BL
Wymiary	Ø 50 x 156.1 x 156.1 mm

## Dane techniczne

Materiał obudowy	Tworzywo sztuczne, ABS, Kat6 <sub>A</sub> Czarny
Window material	Poliwęglan, przezroczysty
Połączenie elektryczne	Złącza, M12 × 1, PVC
Liczba żył przewodu	5
Temperatura pracy	-20...+50 °C
Wilgotność względna	0...95 %
Klasa ochrony	IP50
<b>Testy/aprobaty</b>	
Certyfikaty	CE, UL w wykazie

## Akcesoria

**SMB30A** 3032723

Uchwyt montażowy, prostokątny, stal nierdzewna, dla czujników z gwintem 30mm

**SMB30FA** 3074005

Montagewinkel; Werkstoff VA 1.4401

**SMB30SC** 3052521

Uchwyt montażowy, czarny PBT, dla czujników z gwintem 30 mm, obrotowy

## Akcesoria

Rysunek wymiarowy	Typ	Nr kat.	
	RKC4.5T-2/TEL	6625016	Przewód podłączeniowy, złącze żeńskie M12, proste, 5-pinowe, długość: 2 m; materiał otuliny: PVC, czarny; certyfikat cULus; dostępne również inne długości kabli i typy otuliny, patrz <a href="http://www.turck.com">www.turck.com</a>
	WKC4.5T-2/TEL	6625028	Przewód podłączeniowy, złącze żeńskie M12, kątowe, 5-pinowe, długość: 2 m; materiał otuliny: PVC, czarny; certyfikat cULus; dostępne również inne długości kabli i typy otuliny, patrz <a href="http://www.turck.com">www.turck.com</a>