

TL50BL8KQ

Wskaźniki LED – kolumna świetlna

Keine Maßzeichnung
vorhanden!

No drawing available!

Cechy charakterystyczne

- Czarna obudowa z tworzywa sztucznego
- Stopień ochrony IP67
- Odporność na zakłócenia EMI i RFI
- Złącze męskie M12x1
- Elastyczny wyświetlacz z diodami LED RGB
- Sterowanie zdefiniowanymi przez użytkownika lub zdefiniowanymi wstępnie kolorami światła
- Funkcja migania, wyświetlanie naprzemiennych wzorów, obraz dwukolorowy i kontrola intensywności
- Kontrola i parametryzacja wyłącznie za pośrednictwem IO-Link

Schemat podłączenia



Zasada działania

Kolumny świetlne TL50 Pro IO-Link mają dobrze widoczne wskazania stanu, a także dostarczają użytkownikowi przejrzyste informacje w całym systemie. Każda kolumna świetlna jest zbudowana z elementów LED RGB i jest dostępna z sygnalizatorem dźwiękowym lub bez. Wystarczy zaledwie kilka kroków, aby przygotować je do użycia, i można je montować bezpośrednio na maszynach, na szafie sterowniczej lub w miejscach, które mają być monitorowane w ramach linii produkcyjnych. Odpowiednie diody LED RGB są parametryzowane przez interfejs IO-Link. Umożliwia to sterowanie zdefiniowanymi wstępnie i zdefiniowanymi przez użytkownika kolorami w przestrzeni RGB — z animacjami świetlnymi lub bez. Dostępne animacje świetlne obejmują miganie, kontrolę intensywności, obroty, wyświetlanie naprzemiennych wzorów oraz obraz dwukolorowy. W porównaniu ze standardowymi wariantami TL50 kolumny świetlne w obudowie TL50 Pro IO-Link umożliwiają wybór różnych modeli TL50 Pro IO-Link z wykorzystaniem tylko jednego wyświetlacza.

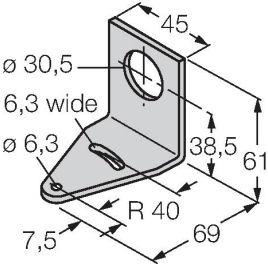
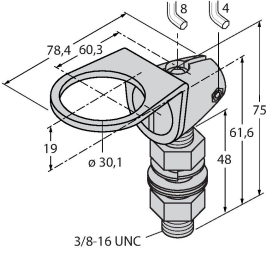
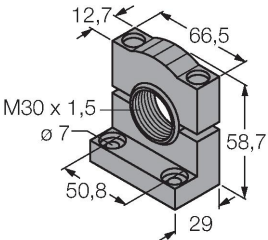
Dane techniczne

Typ	TL50BL8KQ
Nr kat.	3804939
Dane sygnału i wyświetlacza	
Cel	Wskaźnik świetlny LED
Funkcja	Kolumna świetlna
Rodzaj światła	RGB
Możliwość ściemnienia	Programmable
Cechy koloru 1	RGB, Programowalne
Dane elektryczne	
Napięcie zasilania	12...30 V DC
Nominalny prąd zasilania DC	≤ 125 mA
Napięcie zasilania	21...27 V AC
Nominalny prąd zasilania AC	≤ 100 mA
Maks. pobór prądu na kolor	100 mA
Protokół komunikacyjny	IO-Link
Typ wejścia	Protokół komunikacyjny
Typowy czas odpowiedzi	< 20 ms
IO-Link	
Specyfikacja IO-Link	V 1.1
Communication mode	COM 2 (38.4 kBaud)
Process data width	16 bit
Frame type	Type_2_2
Function Pin 4	IO-Link
Maximum cable length	20 m
W zestawie SIDI GSDML	Tak


Dane techniczne

Dane mechaniczne	
kaskadowe	nie
Wykonanie	Gładki cylinder, TL50BL
Wymiary	Ø 50 x 254.2 x 254.2 mm
Materiał obudowy	Tworzywo sztuczne, ABS, Kat6 _A , Czarny
Window material	Poliwęglan, przezroczysty
Połączenie elektryczne	Złącza, M12 × 1, PVC
Liczba żył przewodu	4
Temperatura pracy	-40...+50 °C
Wilgotność względna	0...95 %
Klasa ochrony	IP67
Testy/aprobaty	
Certyfikaty	CE, UL w wykazie

Akcesoria

SMB30A	3032723	Uchwyt montażowy, prostokątny, stal nierdzewna, dla czujników z gwintem 30mm	SMB30FA	3074005	Montagewinkel; Werkstoff VA 1.4401
					
SMB30SC	3052521	Uchwyt montażowy, czarny PBT, dla czujników z gwintem 30 mm, obrotowy			
					

Akcesoria

Rysunek wymiarowy	Typ	Nr kat.	
	RKC4.4T-2/TEL	6625013	Przewód podłączeniowy, złącze żeńskie M12, proste, 4-pinowe, długość: 2 m; materiał otuliny: PVC, czarny; certyfikat cULus; dostępne również inne długości kabli i typy otuliny, patrz www.turck.com

Rysunek wymiarowy

Typ

WKC4.4T-2/TEL

Nr kat.

6625025

Przewód podłączeniowy, złącze żeńskie M12, kątowe, 4-pinowe, długość: 2 m; materiał otuliny: PVC, czarny; certyfikat cULus; dostępne również inne długości kabli i typy otuliny, patrz www.turck.com

