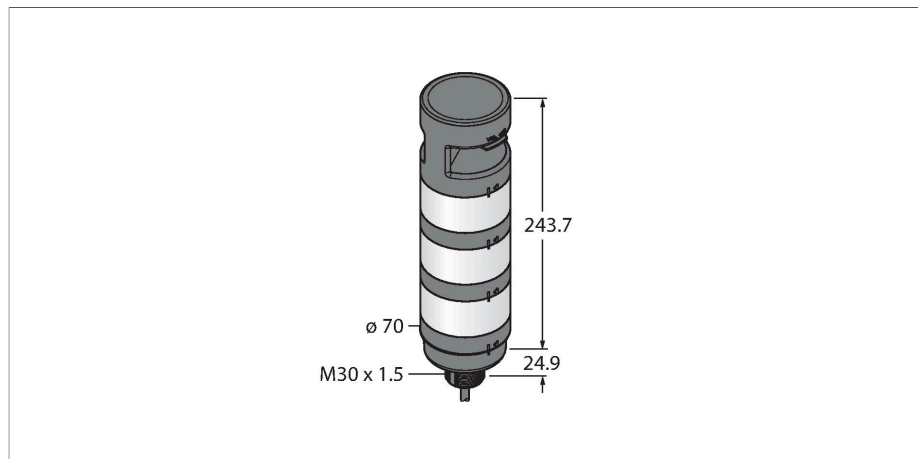


TL70GYRA

Wskaźniki LED – Modułowa kolumna sygnalizacyjna Wstępnie złożone



Cechy charakterystyczne

- Obudowa z tworzywa sztucznego, czarna
- Odporność na zakłócenia elektromagnetyczne (EMI) i radiowe (RFI)
- Klasa ochrony IP65
- Kabel, 2 m
- Wykonanie jednokolorowe: Białe
- Możliwość przełączania między sygnalizacją stałą a miganiem
- Napięcie robocze: 12...30 VDC
- Wejścia: PNP/NPN
- Konfiguracja za pomocą przełączników konfiguracyjnych
- Sygnalizator dźwiękowy: wielokierunkowy, regulowana charakterystyka, natężenie regulowane przełącznikiem wybierakowym, maks. 92 dB

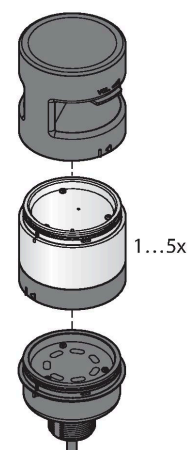
Dane techniczne

Typ	TL70GYRA
Nr kat.	3092361
Dane sygnału i wyświetlacza	
Cel	Wskaźnik świetlny LED
Funkcja	Kolumna świetlna
Rodzaj światła	zielony żółty czerwony
Aperture angle degree	360 °
Trwałość diody LED (L70)	50000 h
Możliwość ściemnienia	nie
Cechy koloru 1	Zielony, Można skonfigurować przez przełączniki DIP, 92 lm
Cechy koloru 2	Żółty, Można skonfigurować przez przełączniki DIP, 22 lm
Cechy koloru 3	Czerwony, Można skonfigurować przez przełączniki DIP, 40 lm
sygnał dźwiękowy	Regulowany klucz, 92 dB
Dane elektryczne	
Napięcie zasilania	12...30 V DC
Maks. pobór prądu na kolor	420 mA
Maksymalne bieżące zużycie sygnalizatora dźwiękowego	30 mA
Typ wejścia	Bipolar (PNP/NPN)
Typowy czas odpowiedzi	< 180 ms
Dane mechaniczne	
kaskadowe	nie

Zasada działania

Wytrzymałe wielofunkcyjne kolumny świetlne dostępne są w różnych wariantach i charakteryzują się prostym montażem. Każda kolumna świetlna może się składać z 5 kolorów i opcjonalnie z sygnalizatora dźwiękowego. Wszystkie segmenty konfiguruje się za pomocą przełączników DIP. Dostępnych jest 5 kolorów - niebieski (B), zielony (G), czerwony (R), żółty (Y) i biały (W) - które mogą być używane w różnych konfiguracjach.

W dowolnym momencie ustawienie poszczególnych segmentów może być modyfikowane, jak również mogą zostać dodane kolejne elementy. Wybór sposobu podłączenia jest związany z zastosowanym modulem bazowym. Dostępne są również wersje konfekcjonowane.



Dane techniczne

Wykonanie	Gładki cylinder, TL70
Wymiary	Ø 70 x 268.6 mm
Materiał obudowy	Tworzywo sztuczne, PC, Kat6 _A , Czarny
Window material	Poliwęglan, rozproszone
Połączenie elektryczne	Przewody, 2 m, PVC
Liczba żył przewodu	5
Temperatura pracy	-40...+50 °C
Wilgotność względna	0...95 %
Klasa ochrony	IP65
Testy/aprobaty	
Certyfikaty	CE, UL w wykazie