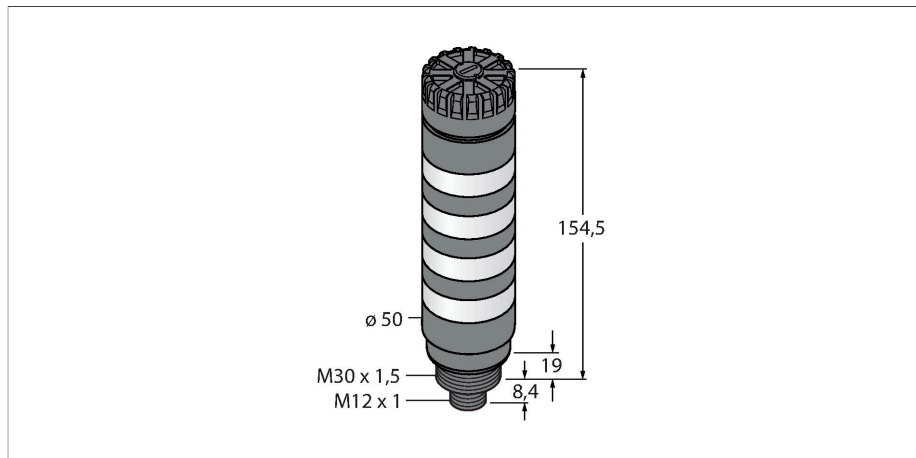


# TL50BLWGYRAQ

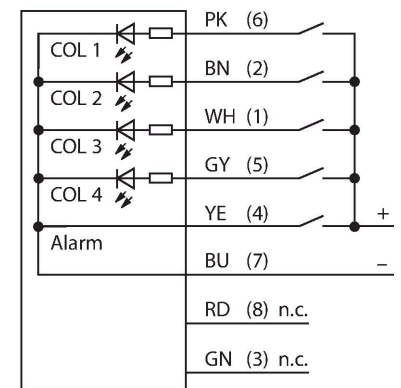
## Wskaźniki LED – kolumna świetlna



### Cechy charakterystyczne

- Obudowa z tworzywa sztucznego, czarna
- Stopień ochrony IP50
- Odporność na zakłócenia EMI i RFI
- Wykonanie wielokolorowe: biały (COL 1) / zielony (COL 2) / żółty (COL 3) / czerwony (COL 4)
- Napięcie zasilania: 12...30 V DC lub 24 V AC przy 45 mA dla każdego koloru LED
- Wejścia: PNP/NPN
- Sygnał dźwiękowy, maks. 92 dB

### Schemat podłączenia



### Dane techniczne

Typ	TL50BLWGYRAQ
Nr kat.	3088596
<b>Dane sygnału i wyświetlacza</b>	
Cel	Wskaźnik świetlny LED
Funkcja	Kolumna świetlna
Rodzaj światła	biały zielony żółty czerwony
Możliwość ściemnienia	nie
Cechy koloru 1	Biały, Stałe włączony, 56 lm
Cechy koloru 2	Zielony, Stałe włączony, 52 lm
Cechy koloru 3	Żółty, Stałe włączony, 15 lm
Cechy koloru 4	Czerwony, Stałe włączony, 24 lm
sygnał dźwiękowy	Ton stały, 92 dB
<b>Dane elektryczne</b>	
Napięcie zasilania	12...30 V DC
Nominalny prąd zasilania DC	≤ 125 mA
Napięcie zasilania	21...27 V AC
Nominalny prąd zasilania AC	≤ 100 mA
Maks. pobór prądu na kolor	125 mA
Maksymalne bieżące zużycie sygnalizatora dźwiękowego	25 mA
Typ wejścia	Bipolarne (PNP/NPN)
Typowy czas odpowiedzi	< 1 ms
<b>Dane mechaniczne</b>	
kaskadowe	nie
Wykonanie	Gładki cylinder, TL50BL

### Zasada działania

Wytrzymałe wielofunkcyjne kolumny serii TL50 Beacon dostępne są w różnych wariantach i charakteryzują się prostym montażem. Mogą składać się z maksymalnie czterech różnych kolorów oraz sygnalizatora dźwiękowego. Istnieje możliwość wyboru spośród trzech sposobów pracy modułów świetlnych (stały, obrotowy, migający). Tryb ten określany jest w kodzie produktu przez cyfrę pojawiającą się za literą określającą dany kolor (brak cyfry: stały; 1: obrotowy; 2: migający). Wskazania kolumny są dobrze widoczne zarówno w aplikacjach wewnątrz, jak i na zewnątrz budynków.

Schemat podłączenia przedstawia konfigurację pinów dla wersji PNP. Dostępnych jest 5 kolorów: niebieski (B), zielony (G), czerwony (R), żółty (Y) i biały (W), których można używać w dowolnej konfiguracji. Przykład: TL50GYRQ – kolory kolumny świetlnej w kolejności od dołu do góry: zielony, żółty i czerwony.

## Dane techniczne

Wymiary	Ø 50 x 181.9 x 181.9 mm
Materiał obudowy	Tworzywo sztuczne, ABS, Kat6 <sub>A</sub> , Czarny
Window material	Poliwęglan, przezroczysty
Połączenie elektryczne	Złącza, M12 × 1, PVC
Liczba żył przewodu	8
Temperatura pracy	-20...+50 °C
Wilgotność względna	0...95 %
Klasa ochrony	IP50
Testy/aprobaty	
Certyfikaty	CE, UL w wykazie

## Akcesoria

<p><b>SMB30A</b></p>	<p><b>3032723</b></p> <p>Uchwyt montażowy, prostokątny, stal nierdzewna, dla czujników z gwintem 30mm</p>	<p><b>SMB30FA</b></p>	<p><b>3074005</b></p> <p>Montagewinkel; Werkstoff VA 1.4401</p>
<p><b>SMB30SC</b></p>	<p><b>3052521</b></p> <p>Uchwyt montażowy, czarny PBT, dla czujników z gwintem 30 mm, obrotowy</p>		

## Akcesoria

Rysunek wymiarowy	Typ	Nr kat.	
	<p>RKC4.5T-2/TEL</p>	<p>6625016</p>	<p>Przewód podłączeniowy, złącze żeńskie M12, proste, 5-pinowe, długość: 2 m; materiał otuliny: PVC, czarny; certyfikat cULus; dostępne również inne długości kabli i typy otuliny, patrz <a href="http://www.turck.com">www.turck.com</a></p>
	<p>WKC4.5T-2/TEL</p>	<p>6625028</p>	<p>Przewód podłączeniowy, złącze żeńskie M12, kątowne, 5-pinowe, długość: 2 m; materiał otuliny: PVC, czarny; certyfikat cULus; dostępne również inne długości kabli i typy otuliny, patrz <a href="http://www.turck.com">www.turck.com</a></p>