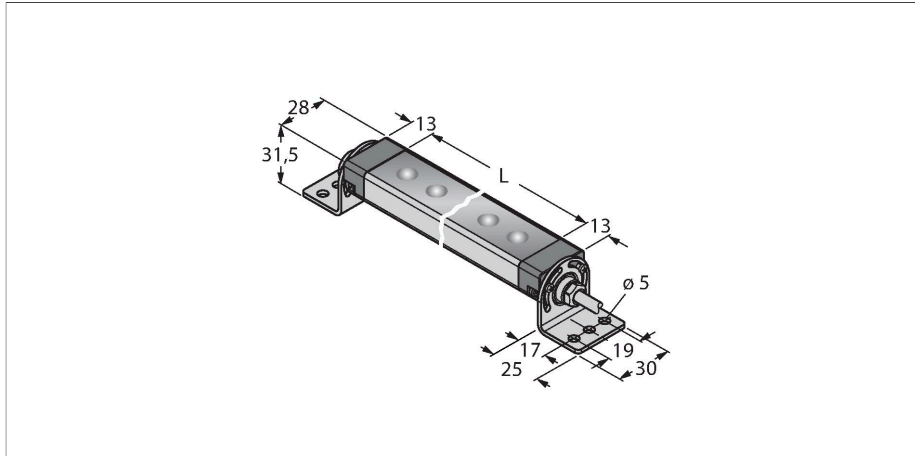


# WLS28-2CW990L25S

## oświetlenie robocze – oświetlenie liniowe



### Cechy charakterystyczne

- Kaskadowe
- Promień: 990mm
- Napięcie zasilania: 12...30 VDC
- Stopień ochrony: IP67 / IP69K
- Kolor: Biały
- Przewód PVC 2 m
- Okienko z soczewką 25-stopniową
- W zestawie uchwyt montażowy SMBWLS28RA

### Schemat podłączenia



### Zasada działania

Światła robocze LED o wysokiej efektywności energetycznej doskonale nadają się do zastosowań przemysłowych. Temperatura barwy światła mieści się w zakresie 6000 i 7100 K (zimne białe). Zależnie od wykonania strumień świetlny wynosi od 325 do 2600 lumenów. Niektóre oświetlenia robocze są załączane bezpośrednio po podłączeniu zasilania (10...30 VDC), a inne za pomocą przycisku. Ponadto jasność oświetlenia LED może zostać zmniejszona o 50% poprzez podanie sygnału wysokiego na pin 4 lub, dla wersji z przyciskiem, przez zmianę położenia przełącznika. W niektórych modelach istnieje możliwość zmniejszenia natężenia światła za pomocą sygnału PWN (pin 4). Dostępne są wersje kaskadowe. Jak również wersje z przezroczystą lub matową osłoną LED oraz z soczewką skupiającą w zakresie 25°.

#### Uwagi aplikacyjne:

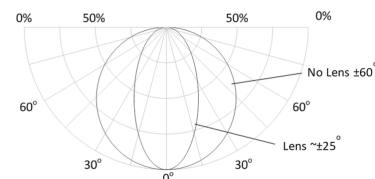
Długość połączenia kaskadowego przy zasilaniu 12 V: 1,4m. Długość połączenia kaskadowego przy zasilaniu 24 V: 3 m. Długość połączenia kaskadowego przy zasilaniu 30 V: 3,1 m. Przy intensywności światła na poziomie 50 % należy podwoić specyfikacje dotyczące długości.

### Dane techniczne

Typ	WLS28-2CW990L25S
Nr kat.	3087880
<b>Dane sygnału i wyświetlacza</b>	
Cel	Oświetlenie robocze LED
Funkcja	Oświetlenie liniowe
Rodzaj światła	biały
Color temperature	6100...+7000 K
Luminous flux lumen	2275 lm
Aperture angle degree	25 °
Kąt wiązki	25 °
Trwałość diody LED (L70)	50000 h
Możliwość ściemnienia	Dwustopniowy
Cechy koloru 1	Biały, Stałe włączony, 2100 lm
Cechy szczególne	Do mycia
<b>Dane elektryczne</b>	
Napięcie zasilania	12...30 V DC
Nominalny prąd zasilania DC	≤ 2590 mA
Input power	31.08 W
<b>Dane mechaniczne</b>	
kaskadowe	tak
Wykonanie	Prostopadłościenny, WLS28-2
Wymiary	1039 x 28 x 21 mm
Materiał obudowy	Metal, AL
Window material	akryl, przezroczysty
Połączenie elektryczne	Przewody, 2 m, PVC
Liczba żył przewodu	3

## Dane techniczne

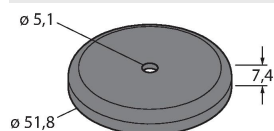
Temperatura pracy	-40...+70 °C
Temperatura składowania	-40...+70 °C
Wilgotność względna	0...90 %
Klasa ochrony	IP65 IP67 IP69
<b>Testy/aprobaty</b>	
Certyfikaty	CE, UL



## Akcesoria

SMBWLSMAG

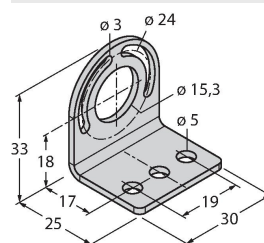
3019574



Magnetyczny uchwyt montażowy do mocowania na powierzchniach metalowych, do mocowania oświetlenia roboczego WLS28

SMBWLS28RA

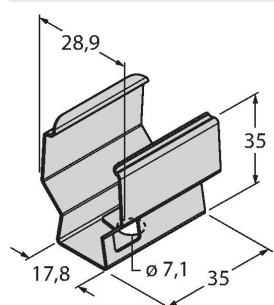
3015764



Metalowy uchwyt montażowy, kątowy, dla oświetleń roboczych WLS28, otwory 5 mm, wkręt ustalający w zestawie

SMBWLS28SP

3088063



Uchwyt zatrzaskowy do mocowania oświetlenia roboczego WLS28