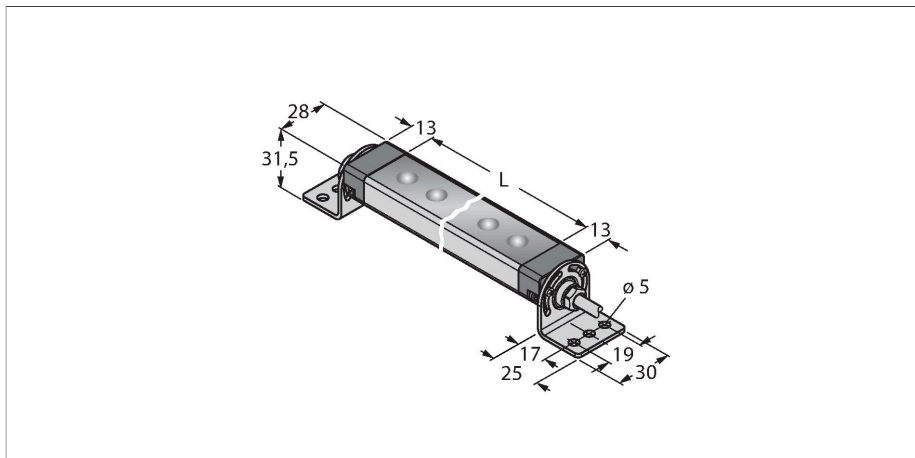


WLS28-2XW1130DX

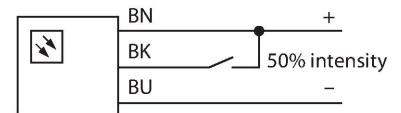
oświetlenie robocze – oświetlenie liniowe



Cechy charakterystyczne

- Promień: 1130mm
- Napięcie zasilania: 12...30 VDC
- Stopień ochrony: IP50
- Kolor: Biały
- Przewód PVC 2 m
- W zestawie uchwyt montażowy SMBWLS28RA

Schemat podłączenia



Zasada działania

Światła robocze LED o wysokiej efektywności energetycznej doskonale nadają się do zastosowań przemysłowych. Temperatura barwy światła mieści się w zakresie 6000 i 7100 K (zimne białe). Zależnie od wykonania strumień świetlny wynosi od 325 do 2600 lumenów. Niektóre oświetlenia robocze są załączane bezpośrednio po podłączeniu zasilania (10...30 VDC), a inne za pomocą przycisku. Ponadto jasność oświetlenia LED może zostać zmniejszona o 50% poprzez podanie sygnału wysokiego na pin 4 lub, dla wersji z przyciskiem, przez zmianę położenia przełącznika. W niektórych modelach istnieje możliwość zmniejszenia natężenia światła za pomocą sygnału PWN (pin 4). Dostępne są wersje kaskadowe. Jak również wersje z przezroczystą lub matową osłoną LED oraz z soczewką skupiającą w zakresie 25°. Uwagi aplikacyjne: Długość połączenia kaskadowego przy zasilaniu 12 V: 1,4m. Długość połączenia kaskadowego przy zasilaniu 24 V: 3 m.

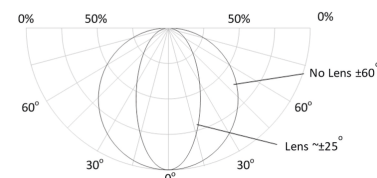
Dane techniczne

Typ	WLS28-2XW1130DX
Nr kat.	3087961
Dane sygnału i wyświetlacza	
Cel	Oświetlenie robocze LED
Funkcja	Oświetlenie liniowe
Rodzaj światła	biały
Color temperature	6100...+7000 K
Luminous flux lumen	2600 lm
Aperture angle degree	60 °
Kąt wiązki	szeroka wiązka 40–80°
Trwałość diody LED (L70)	50000 h
Możliwość ściemnienia	Dwustopniowy
Cechy koloru 1	Biały, Stałe włączone, 2400 lm
Dane elektryczne	
Napięcie zasilania	12...30 V DC
Nominalny prąd zasilania DC	≤ 3040 mA
Input power	36.48 W
Dane mechaniczne	
kaskadowe	nie
Wykonanie	Prostopadłościenny, WLS28-2
Wymiary	1173 x 28 x 21 mm
Materiał obudowy	Metal, AL
Window material	Poliwęglan, rozproszone
Połączenie elektryczne	Przewody, 2 m, PVC
Liczba żył przewodu	3
Temperatura pracy	-40...+70 °C

Dane techniczne

Temperatura składowania	-40...+70 °C
Wilgotność względna	0...90 %
Klasa ochrony	IP50
Testy/aprobaty	
Certyfikaty	CE, UL

Długość połączenia kaskadowego przy zasilaniu 30 V: 3,1 m.
Przy intensywności światła na poziomie 50 % należy podwoić specyfikacje dotyczące długości.



Akcesoria

SMBWLSMAG 3019574

Magnetyczny uchwyt montażowy do mocowania na powierzchniach metalowych, do mocowania oświetlenia roboczego WLS28

SMBWLS28RA 3015764

Metalowy uchwyt montażowy, kątowy, dla oświetleń roboczych WLS28, otwory 5 mm, wkręt ustalający w zestawie

SMBWLS28SP 3088063

Uchwyt zatrzaskowy do mocowania oświetlenia roboczego WLS28