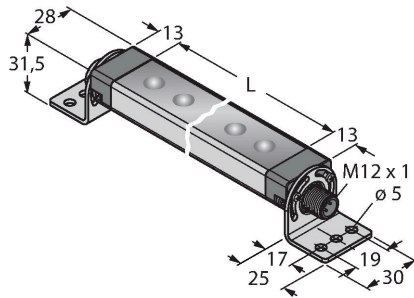


# WLS28-2CW990SPWMQ

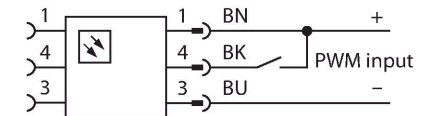
## oświetlenie robocze – oświetlenie liniowe



### Cechy charakterystyczne

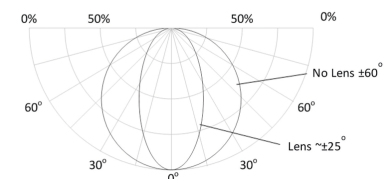
- Kaskadowe
- Promień: 990mm
- Napięcie zasilania: 12...30 VDC
- Stopień ochrony: IP67 / IP69K
- Kolor: Biały
- Złącze męskie M12 x 1, proste, 4-pinowe
- Możliwość zmniejszenia jasności za pomocą wejścia PWM
- W zestawie uchwyt montażowy SMBWLS28RA

### Schemat podłączenia



### Zasada działania

Efektywne energetycznie oświetlenia robocze LED doskonale nadają się do zastosowań przemysłowych. Temperatura barwy światła mieści się w zakresie 6000 i 7100 K (zimne białe). Zależnie od wykonania strumień świetlny wynosi od 325 do 2600 lumenów. Niektóre oświetlenia robocze są załączane bezpośrednio po podłączeniu zasilania (10...30 VDC), a inne za pomocą przycisku. Ponadto jasność oświetlenia LED może zostać zmniejszona o 50% poprzez podanie sygnału wysokiego na pin 4 lub, dla wersji z przyciskiem, przez zmianę położenia przełącznika. W niektórych modelach istnieje możliwość zmniejszenia natężenia światła za pomocą sygnału PWN (pin 4). Dostępne są wykonania kaskadowe. Jak również wersje z przezroczystą lub matową osłoną LED oraz z soczewką skupiającą w zakresie 25°.



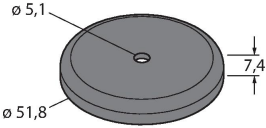
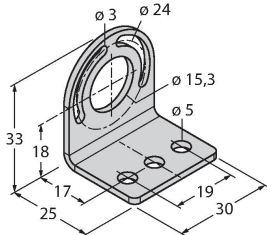
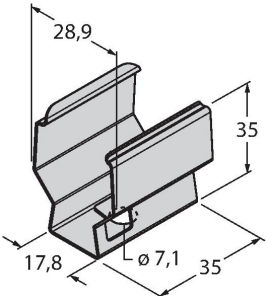
### Dane techniczne

Typ	WLS28-2CW990SPWMQ
Nr kat.	3090491
<b>Dane sygnału i wyświetlacza</b>	
Cel	Oświetlenie robocze LED
Funkcja	Oświetlenie liniowe
Rodzaj światła	biały
Color temperature	6100...+7000 K
Luminous flux lumen	2275 lm
Aperture angle degree	60 °
Kąt wiązki	szeroka wiązka 40–80°
Trwałość diody LED (L70)	50000 h
Możliwość ściemnienia	PWM
Cechy koloru 1	Biały, Stałe włączone, 2800 lm
Cechy szczególne	Do mycia
<b>Dane elektryczne</b>	
Napięcie zasilania	12...30 V DC
Nominalny prąd zasilania DC	≤ 2590 mA
Input power	31.08 W
<b>Dane mechaniczne</b>	
kaskadowe	tak
Wykonanie	Prostopadłościenny, WLS28-2
Wymiary	1039 x 28 x 21 mm
Materiał obudowy	Metal, AL
Window material	Poliwęglan, przezroczysty
Połączenie elektryczne	Złącza, M12 x 1, PVC
Liczba żył przewodu	4


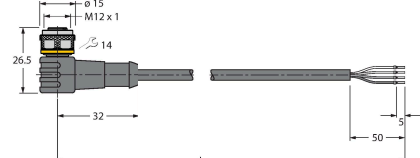
## Dane techniczne

Temperatura pracy	-40...+70 °C
Temperatura składowania	-40...+70 °C
Wilgotność względna	0...90 %
Klasa ochrony	IP65 IP67 IP69
Testy/aprobaty	
Certyfikaty	CE, UL

## Akcesoria

<p><b>SMBWLSMAG</b> 3019574</p>  <p>Magnetyczny uchwyt montażowy do mocowania na powierzchniach metalowych, do mocowania oświetlenia roboczego WLS28</p>	<p><b>SMBWLS28RA</b> 3015764</p>  <p>Metalowy uchwyt montażowy, kątowny, dla oświetleń roboczych WLS28, otwory 5 mm, wkręt ustalający w zestawie</p>
<p><b>SMBWLS28SP</b> 3088063</p>  <p>Uchwyt zatrzaskowy do mocowania oświetlenia roboczego WLS28</p>	

## Akcesoria

Rysunek wymiarowy	Typ	Nr kat.	
	RKC4.4T-2/TEL	6625013	Przewód podłączeniowy, złącze żeńskie M12, proste, 4-pinowe, długość: 2 m; materiał otuliny: PVC, czarny; certyfikat cULus; dostępne również inne długości kabli i typy otuliny, patrz <a href="http://www.turck.com">www.turck.com</a>
	WKC4.4T-2/TEL	6625025	Przewód podłączeniowy, złącze żeńskie M12, kątowne, 4-pinowe, długość: 2 m; materiał otuliny: PVC, czarny; certyfikat cULus; dostępne również inne długości kabli i typy otuliny, patrz <a href="http://www.turck.com">www.turck.com</a>