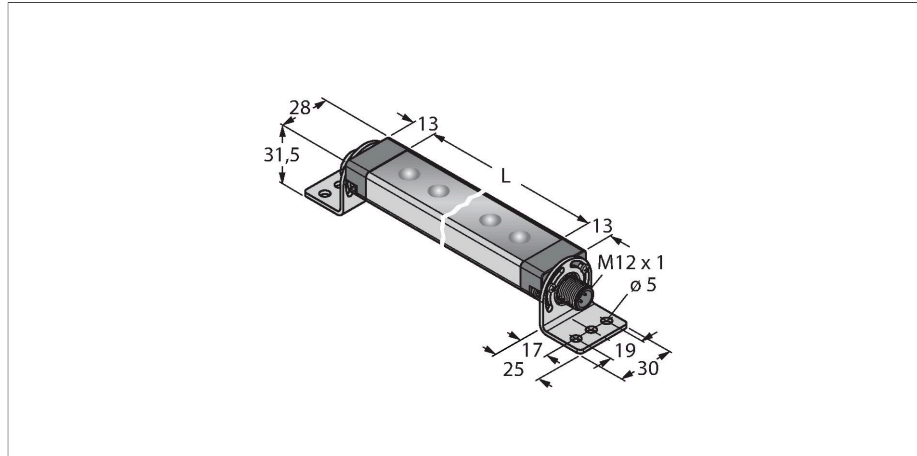


# WLS28-2XWR-850SQ

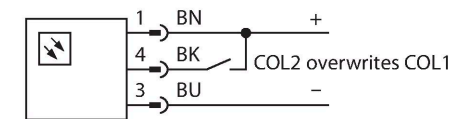
## oświetlenie robocze – oświetlenie liniowe



### Cechy charakterystyczne

- Promień: 850mm
- Napięcie zasilania: 12...30 VDC
- Stopień ochrony: IP67 / IP69K
- Kolor 1: Biały dzienny (100% intensywności światła)
- Kolor 2: Czerwony (100% intensywności światła)
- Dwukolorowe oświetlenie liniowe
- Złącze męskie M12 x 1, proste, 4-pinowe
- W zestawie uchwyt montażowy SMBWLS28RA

### Schemat podłączenia

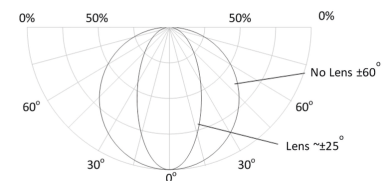


### Dane techniczne

Typ	WLS28-2XWR-850SQ
Nr kat.	3092725
<b>Dane sygnału i wyświetlacza</b>	
Cel	Oświetlenie robocze LED
Funkcja	Oświetlenie liniowe
Rodzaj światła	biały/czerwony
Luminous flux lumen	1950 lm
Aperture angle degree	60 °
Kąt wiązki	szeroka wiązka 40–80°
Trwałość diody LED (L70)	50000 h
Możliwość ściemnienia	Dwustopniowy
Cechy koloru 1	Biały, Stałe włączony, 100 %, 1425 lm
Cechy koloru 2	Czerwony, Stałe włączony, 100 %, 600 lm
Cechy szczególne	Do mycia
<b>Dane elektryczne</b>	
Napięcie zasilania	12...30 V DC
Nominalny prąd zasilania DC	≤ 2130 mA
Input power	25.56 W
<b>Dane mechaniczne</b>	
kaskadowe	nie
Wykonanie	Prostopadłościenny, WLS28-2
Wymiary	890 x 28 x 20.9 mm
Materiał obudowy	Metal, AL
Window material	Poliwęglan, przezroczysty
Połączenie elektryczne	Złącza, M12 x 1, PVC
Liczba żył przewodu	4

### Zasada działania

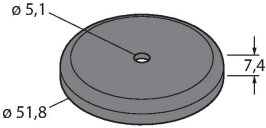
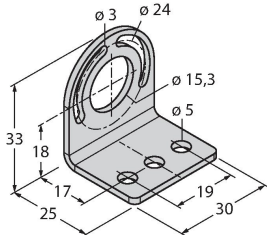
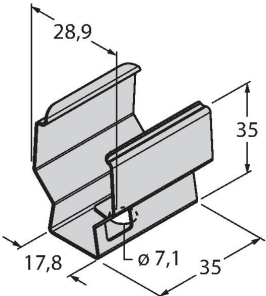
Efektywne energetycznie oświetlenia robocze LED doskonale nadają się do zastosowań przemysłowych. Temperatura barwy światła mieści się w zakresie 4 700 i 5 300 K (zimne białe). Zależnie od wykonania strumień świetlny wynosi od 475 do 1900 lumenów. Niektóre oświetlenia robocze są załączane bezpośrednio po podłączeniu zasilania (10...30 VDC), a inne za pomocą przycisku. Ponadto barwa oświetlenia LED może zostać zmieniona poprzez podanie sygnału wysokiego na pin 4 lub w przypadku wersji z przyciskiem, poprzez zmianę położenia przełącznika. Ta dodatkowa barwa może się charakteryzować 100-, 50- lub 33-procentową intensywnością światła. Dostępne są wykonania kaskadowe. Jak również wersje z przezroczystą lub matową osłoną LED oraz z soczewką skupiającą w zakresie 25°.




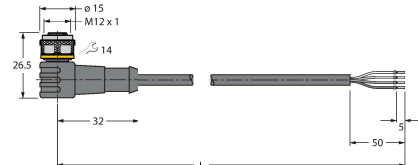
## Dane techniczne

Temperatura pracy	-40...+70 °C
Temperatura składowania	-40...+70 °C
Wilgotność względna	0...90 %
Klasa ochrony	IP65 IP67 IP69
Testy/aprobaty	
Certyfikaty	CE, UL

## Akcesoria

<p><b>SMBWLSMAG</b></p>  <p>Ø 5,1 Ø 51,8 7,4</p>	<p><b>3019574</b></p> <p>Magnetyczny uchwyt montażowy do mocowania na powierzchniach metalowych, do mocowania oświetlenia roboczego WLS28</p>	<p><b>SMBWLS28RA</b></p>  <p>Ø 3 Ø 24 Ø 15,3 Ø 5 33 18 17 19 30 25</p>	<p><b>3015764</b></p> <p>Metalowy uchwyt montażowy, kątowy, dla oświetleń roboczych WLS28, otwory 5 mm, wkręt ustalający w zestawie</p>
<p><b>SMBWLS28SP</b></p>  <p>28,9 35 17,8 Ø 7,1 35</p>	<p><b>3088063</b></p> <p>Uchwyt zatrzaskowy do mocowania oświetlenia roboczego WLS28</p>		

## Akcesoria

Rysunek wymiarowy	Typ	Nr kat.	
 <p>Ø 15 14 11,5 42 5 L</p>	RKC4.4T-2/TEL	6625013	Przewód podłączeniowy, złącze żeńskie M12, proste, 4-pinowe, długość: 2 m; materiał otuliny: PVC, czarny; certyfikat cULus; dostępne również inne długości kabli i typy otuliny, patrz <a href="http://www.turck.com">www.turck.com</a>
 <p>Ø 15 14 26,5 32 5 L</p>	WKC4.4T-2/TEL	6625025	Przewód podłączeniowy, złącze żeńskie M12, kątowe, 4-pinowe, długość: 2 m; materiał otuliny: PVC, czarny; certyfikat cULus; dostępne również inne długości kabli i typy otuliny, patrz <a href="http://www.turck.com">www.turck.com</a>