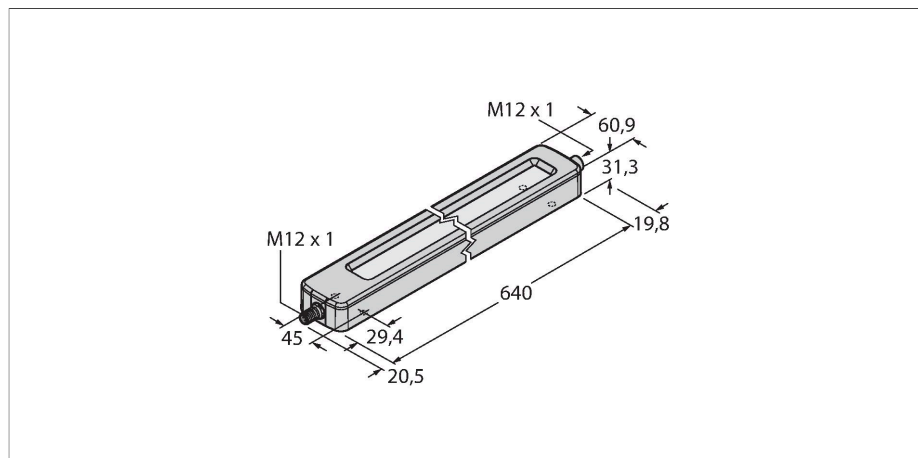


# WLC60CW640A

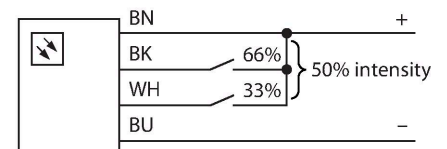
## oświetlenie robocze



### Cechy charakterystyczne

- Cascadable
- Operating voltage: 12...30 VDC
- Protection class IP67/IP69K
- Ambient temperature: -40 °C...+70 °C
- Window material: Polycarbonate
- Housing length: 680.3 mm
- Wykonanie jednokolorowe: Zimny biały
- Wysoki stopień ochrony IP67 / IP69K
- Cable, 2 m, 4-pin, side outlet

### Schemat podłączenia



### Dane techniczne

Typ	WLC60CW640A
Nr kat.	3086897
<b>Dane sygnału i wyświetlacza</b>	
Cel	Oświetlenie robocze LED
Funkcja	Oświetlenie liniowe
Rodzaj światła	biały
Color temperature	5650...+6700 K
Luminous flux lumen	2600 lm
Trwałość diody LED (L70)	50000 h
Możliwość ściemnienia	Dwustopniowy
Cechy koloru 1	Biały, Stałe włączony, 2600 lm
Cechy szczególne	Odporność na środki chemiczne Do mycia Odporność na środki chemiczne
<b>Dane elektryczne</b>	
Napięcie zasilania	12...30 V DC
Nominalny prąd zasilania DC	≤ 3.1 mA
Input power	37.2 W
<b>Dane mechaniczne</b>	
kaskadowe	tak
Wykonanie	Prostopadłościenny, WLC60
Wymiary	674.1 x 60.9 x 21.3 mm
Materiał obudowy	Metal, Niklowane aluminium
Window material	Poliwęglan, przezroczysty
Połączenie elektryczne	Przewody, 2 m, PVC
Liczba żył przewodu	4
Temperatura pracy	-40...+70 °C

### Zasada działania

Efektywne energetycznie oświetlenia robocze LED doskonale nadają się do zastosowań przemysłowych. Temperatura światła leży w zakresie światła widzialnego i wynosi między 6 000 a 7 100 K. Zależnie od wykonania strumień świetlny wynosi od 1 300 do 2 600 lumenów. Seria WLC60 z powodzeniem wytrzymuje najtrudniejsze warunki środowiskowe i oferuje najwyższą jasność. Dostępne są wykonania kaskadowe.

WLC60CW640A | 19-01-2022 22-35 | Zastrzegamy sobie prawo do zmian technicznych

## Dane techniczne

Klasa ochrony	IP67 IP68 IP68
---------------	----------------------

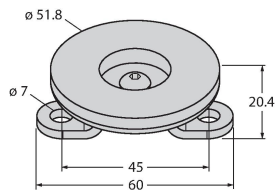
### Testy/aprobaty

Certyfikaty	CE, UL
-------------	--------

## Akcesoria

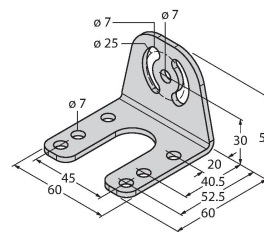
LMBWLC60MAG

3086909



LMBWLC60RA

3086908



## Akcesoria

Rysunek wymiarowy

Typ  
RKH4.5-2/TFG

Nr kat.  
6933455

Przewód połączeniowy, złącze żeńskie M12, proste, 5-stykowe, nakrętka ze stali nierdzewnej, długość przewodu: 2 m, materiał otuliny: TPE, szary, zakres temperatur -40...+105 °C; dostępne również inne długości i wzory kabli, patrz [www.turck.com](http://www.turck.com)

