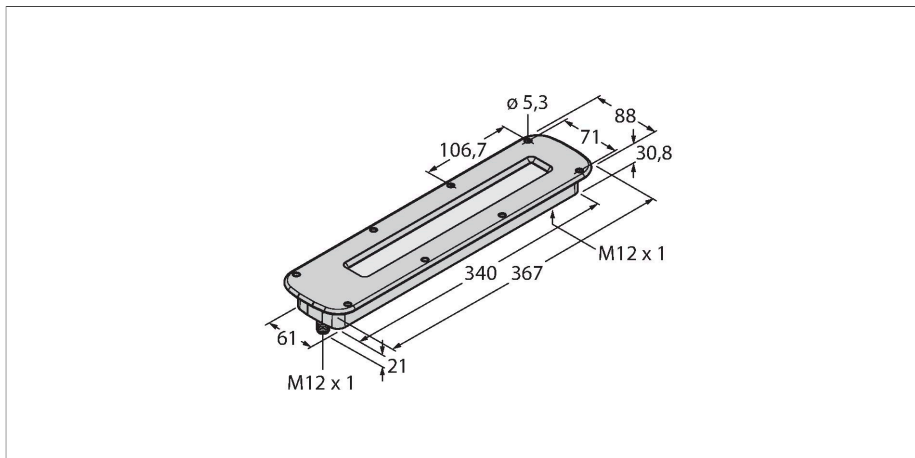


# WLC60CW340FAR

## oświetlenie robocze



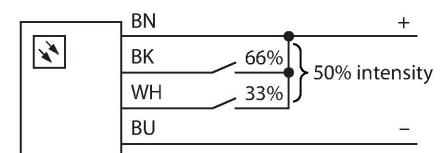
### Dane techniczne

|                                    |  |
|------------------------------------|--|
| Typ                                | WLC60CW340FAR  |
| Nr kat.                            | 3086883  |
| <b>Dane sygnału i wyświetlacza</b> |  |
| Cel                                | Oświetlenie robocze LED  |
| Funkcja                            | Oświetlenie liniowe  |
| Rodzaj światła                     | biały  |
| Color temperature                  | 5650...+6700 K   |
| Luminous flux lumen                | 1300 lm  |
| Trwałość diody LED (L70)           | 50000 h  |
| Możliwość ściemnienia              | Dwustopniowy   |
| Cechy koloru 1                     | Biały, Stałe włączony, 1300 lm   |
| Cechy szczególne                   | Odporność na środki chemiczne<br>Do mycia<br>Odporność na środki chemiczne |
| <b>Dane elektryczne</b>            |  |
| Napięcie zasilania                 | 12...30 V DC   |
| Nominalny prąd zasilania DC        | ≤ 1.4 mA   |
| Input power                        | 16.8 W   |
| <b>Dane mechaniczne</b>            |  |
| kaskadowe                          | tak  |
| Wykonanie                          | Prostopadłościenny, WLC60  |
| Wymiary                            | 367 x 88 x 52.3 mm   |
| Materiał obudowy                   | Metal, Niklowane aluminium   |
| Window material                    | Poliwęglan, przezroczysty  |
| Połączenie elektryczne             | Przewody, 2 m, PVC   |
| Liczba żył przewodu                | 4  |
| Temperatura pracy                  | -40...+70 °C   |

### Cechy charakterystyczne

- Cascadable
- Operating voltage: 12...30 VDC
- Protection class IP67/IP69K
- Ambient temperature: -40 °C...+70 °C
- Window material: Polycarbonate
- Housing length: 367 mm
- Wykonanie jednokolorowe: Zimny biały
- Wysoki stopień ochrony IP67 / IP69K
- Cable, 2 m, 4-pin, rear outlet

### Schemat podłączenia



### Zasada działania

Efektywne energetycznie oświetlenia robocze LED doskonale nadają się do zastosowań przemysłowych. Temperatura światła leży w zakresie światła widzialnego i wynosi między 6 000 a 7 100 K. Zależnie od wykonania strumień świetlny wynosi od 1 300 do 2 600 lumenów. Seria WLC60 z powodzeniem wytrzymuje najtrudniejsze warunki środowiskowe i oferuje najwyższą jasność. Dostępne są wykonania kaskadowe.

## Dane techniczne

|               |                      |
|---------------|----------------------|
| Klasa ochrony | IP67<br>IP68<br>IP68 |
|---------------|----------------------|

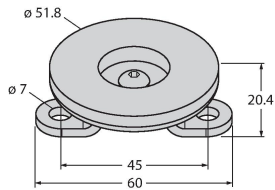
### Testy/aprobaty

|             |        |
|-------------|--------|
| Certyfikaty | CE, UL |
|-------------|--------|

## Akcesoria

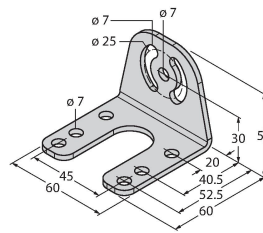
LMBWLC60MAG

3086909



LMBWLC60RA

3086908



## Akcesoria

Rysunek wymiarowy

Typ  
RKH4.5-2/TFG

Nr kat.  
6933455

Przewód podłączeniowy, złącze żeńskie M12, proste, 5-stykowe, nakrętka ze stali nierdzewnej, długość przewodu: 2 m, materiał otuliny: TPE, szary, zakres temperatur -40...+105 °C; dostępne również inne długości i wzory kabli, patrz [www.turck.com](http://www.turck.com)

