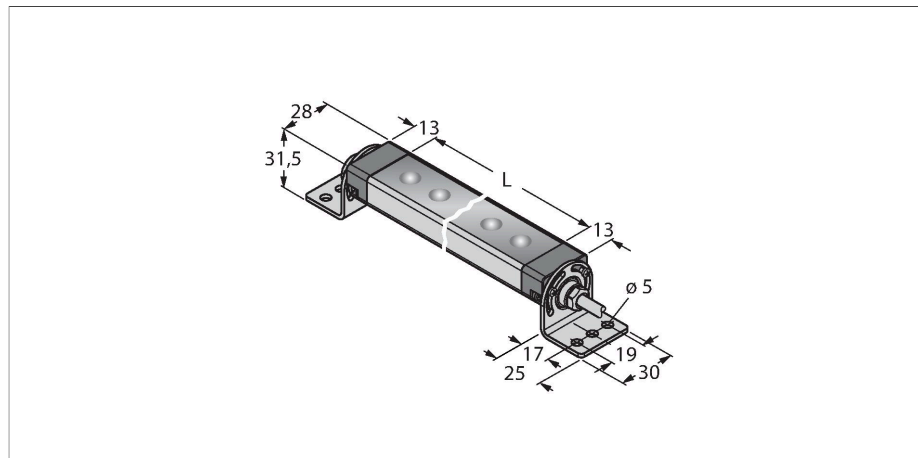


WLS28-2CUV395-1130S

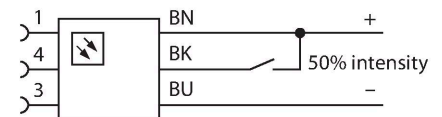
oświetlenie robocze – oświetlenie liniowe



Cechy charakterystyczne

- Kaskadowe
- Promień: 1130mm
- Napięcie zasilania: 12...30 VDC
- Stopień ochrony: IP67 / IP69K
- Kolor: ultrafioletowy
- Przewód PVC 2 m
- W zestawie uchwyt montażowy SMBWLS28RA

Schemat podłączenia



Zasada działania

Światła robocze LED o wysokiej efektywności energetycznej doskonale nadają się do zastosowań przemysłowych. Temperatura barwy światła mieści się w zakresie 6000 i 7100 K (zimne białe). Zależnie od wykonania strumień świetlny wynosi od 325 do 2600 lumenów. Niektóre oświetlenia robocze są załączane bezpośrednio po podłączeniu zasilania (10...30 VDC), a inne za pomocą przycisku. Ponadto jasność oświetlenia LED może zostać zmniejszona o 50% poprzez podanie sygnału wysokiego na pin 4 lub, dla wersji z przyciskiem, przez zmianę położenia przełącznika. W niektórych modelach istnieje możliwość zmniejszenia natężenia światła za pomocą sygnału PWN (pin 4). Dostępne są wersje kaskadowe. Jak również wersje z przezroczystą lub matową osłoną LED oraz z soczewką skupiającą w zakresie 25°.

Uwagi aplikacyjne:

Długość połączenia kaskadowego przy zasilaniu 12 V: 1,4m. Długość połączenia kaskadowego przy zasilaniu 24 V: 3 m.

Długość połączenia kaskadowego przy zasilaniu 30 V: 3,1 m.

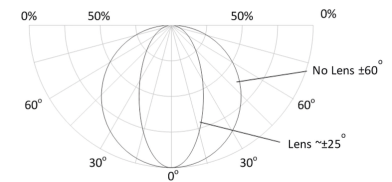
Przy intensywności światła na poziomie 50 % należy podwoić specyfikacje dotyczące długości.

Dane techniczne

Typ	WLS28-2CUV395-1130S
Nr kat.	3096282
Dane sygnału i wyświetlacza	
Cel	Oświetlenie robocze LED
Funkcja	Oświetlenie liniowe
Rodzaj światła	UV
Długość fali	390...400 nm
Luminous flux lumen	2600 lm
Aperture angle degree	60 °
Kąt wiązki	szeroka wiązka 40–80°
Trwałość diody LED (L70)	50000 h
Możliwość ściemnienia	Dwustopniowy
Cechy koloru 1	UV, Stałe włączony
Cechy szczególne	Do mycia
Dane elektryczne	
Napięcie zasilania	12...30 V DC
Nominalny prąd zasilania DC	≤ 3040 mA
Input power	36.48 W
Dane mechaniczne	
kaskadowe	tak
Wykonanie	Prostopadłościenny, WLS28-2
Wymiary	1180 x 28 x 21 mm
Materiał obudowy	Metal, AL
Window material	Poliwęglan, przezroczysty
Połączenie elektryczne	Przewody, 2 m, PVC
Liczba żył przewodu	3

Dane techniczne

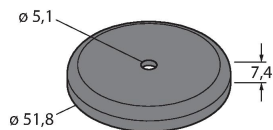
Temperatura pracy	-40...+70 °C
Temperatura składowania	-40...+70 °C
Wilgotność względna	0...90 %
Klasa ochrony	IP65 IP67 IP69
Testy/aprobaty	
Certyfikaty	CE, UL



Akcesoria

SMBWLSMAG

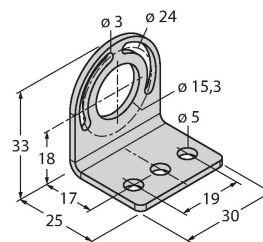
3019574



Magnetyczny uchwyt montażowy do mocowania na powierzchniach metalowych, do mocowania oświetlenia roboczego WLS28

SMBWLS28RA

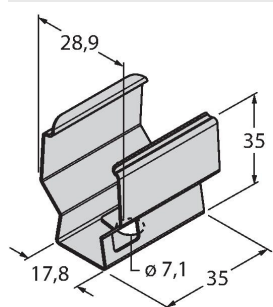
3015764



Metalowy uchwyt montażowy, kątowny, dla oświetleń roboczych WLS28, otwory 5 mm, wkręt ustalający w zestawie

SMBWLS28SP

3088063



Uchwyt zatrzaskowy do mocowania oświetlenia roboczego WLS28