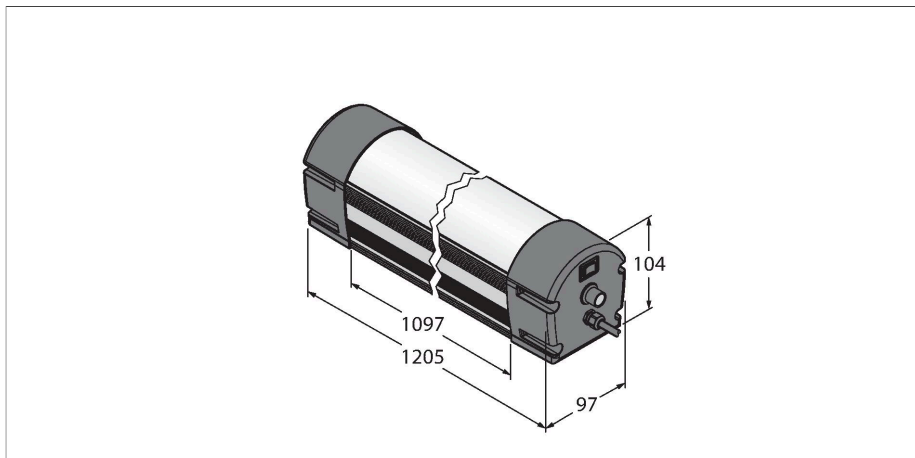


# WLB92X1100PB

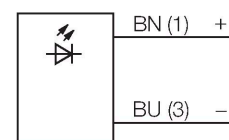
## oświetlenie robocze – Oświetlenie liniowe



### Cechy charakterystyczne

- Promień: 1100 mm
- Napięcie zasilania: 24 VDC (±10%)
- Stopień ochrony: IP50
- Kolor: Biały
- Przewód, 2 m
- Wbudowany przełącznik zał./wył.
- Wbudowany przełącznik obrotowy do ciągłego regulowania mocy wyjścia światła (0–100%)

### Schemat podłączenia



### Zasada działania

Oświetlenie liniowe WLB92 LED jest przeznaczone do wielu zastosowań, jest zasilane prądem o napięciu 24 VDC, a jego zaletą jest wytrzymała, metalowa obudowa i nietłukąca się osłona. Dzięki wbudowanemu przełącznikowi oświetlenie można włączać, wyłączać, a także przyciemniać w zakresie 0–100%, korzystając w tym celu z przełącznika obrotowego. Temperatura światła leży w zakresie światła widzialnego i wynosi między 5 000 a 10 000 K. Dzięki żywotności sięgającej 50 000 godzin i bardzo wydajnym diodom LED stanowi energooszczędną i przyjazną dla środowiska alternatywę dla konwencjonalnych świetlówek. Oświetlenie liniowe jest dostępne w dwóch długościach i charakteryzuje się światłem o ponad dwukrotnie większej intensywności niż znane oświetlenie WLB32 LED.

### Dane techniczne

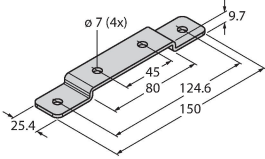
Typ	WLB92X1100PB
Nr kat.	3093285
<b>Dane sygnału i wyświetlacza</b>	
Cel	Oświetlenie robocze LED
Funkcja	Oświetlenie liniowe
Rodzaj światła	biały
Color temperature	4700...+5300 K
Luminous flux lumen	6500 lm
Możliwość ściemnienia	Potencjometr
Cechy koloru 1	Biały, Stałe włączone, 7150 lm
Napięcie zasilania	21.6...26.4 V DC
Nominalny prąd zasilania DC	≤ 2900 mA
<b>Dane mechaniczne</b>	
kaskadowe	nie
Wykonanie	Prostopadłościenny, WLB92
Wymiary	1220 x 97 x 104 mm
Materiał obudowy	Metal, AL, Kat6 <sub>A</sub> Anodyzowane
Window material	Poliwęglan, rozproszone
Połączenie elektryczne	Przewody, 2 m, PVC
Liczba żył przewodu	2
Temperatura pracy	-40...+70 °C
Klasa ochrony	IP40
<b>Testy/aprobaty</b>	
Certyfikaty	CE

## Akcesoria

LMBWLB92

3093567

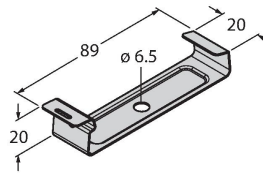
Uchwyt zatrzaskowy do oświetlenia roboczego WLB92 w zestawie WLB92



LMBWLB92CLIP

3093568

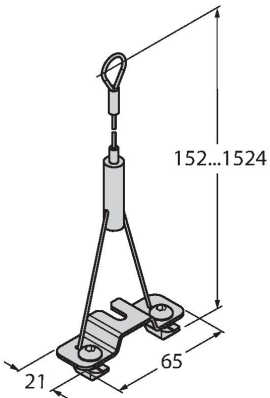
Wspornik zatrzaskowy do oświetlenia liniowego WLB92



LMBWLB92HK5

3093569

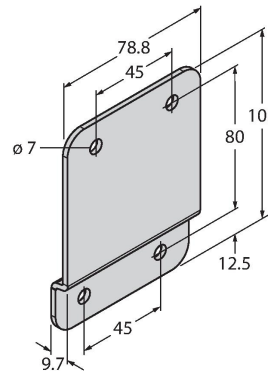
Wspornik montażowy pulpitu sterowniczego dla WLB92



LMBWLB92S

3093570

Wspornik montażowy do montażu WLB92 od przodu



LMBWLB92RAS

3093571

Obrotowy wspornik montażowy do oświetlenia liniowego WLB92

