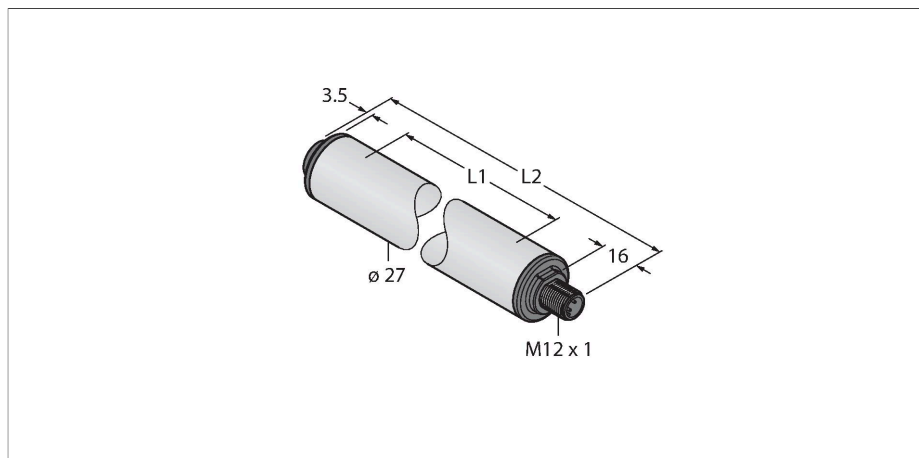


WLS27PXRGBW850HSQ

oświetlenie robocze – Oświetlenie liniowe



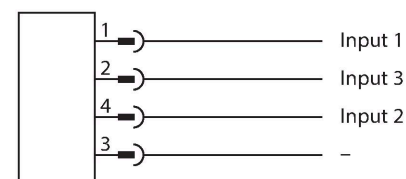
Dane techniczne

Typ	WLS27PXRGBW850HSQ
Nr kat.	3807472
Dane sygnału i wyświetlacza	
Cel	Oświetlenie robocze LED
Funkcja	Oświetlenie liniowe
Rodzaj światła	RGB
Trwałość diody LED (L70)	50000 h
Możliwość ściemnienia	Programmable
Cechy koloru 1	RGBW
Cechy szczególne	Odporność na środki chemiczne Zgodność z modułem I/O Do mycia
Dane elektryczne	
Napięcie zasilania	18...30 V DC
Maks. pobór prądu na kolor	1670 mA
Input power	22.08 W
Typowy czas odpowiedzi	< 300 ms
Dane mechaniczne	
kaskadowe	nie
Wykonanie	Gładki cylinder, WLS27
Wymiary	Ø 27 x 912.5 x 914.5 mm
Materiał obudowy	Tworzywo sztuczne, Kopoliester FDA
Window material	Kopoliester, Bardzo rozproszone
Połączenie elektryczne	Złącza, M12 x 1
Liczba żył przewodu	4
Temperatura pracy	-40...+50 °C
Temperatura składowania	-40...+70 °C

Cechy charakterystyczne

- Podświetlona, cylindryczna strefa
- Napięcie robocze: 12...30 V DC
- Klasa ochrony IP67/IP69K
- Złącze męskie M12 x 1, proste, 4-stykowe
- Długość oświetlenia L1: 850 mm
- Długość obudowy L2: 912,5 mm
- DIODY LED RGB
- Wielobarwne oświetlenie liniowe
- Silnie kryjący materiał okienny
- Parametryzacja za pomocą oprogramowania Pro Editor
- Zgodne z FDA
- 2 x wspornik zatrzaskowy LMBWLS27EC w zestawie

Schemat podłączenia



Zasada działania

Światła są wyposażone w diody LED RGB. W przypadku zastosowania standardowych ustawień trzy sygnały wejściowe umożliwiają sterowanie 1 z 7 wstępnie zdefiniowanych jasnych kolorów lub jasnych animacji. Tabela logiczna przedstawia wejścia, które muszą zostać podłączone:

- Stan 1 = białe
- Stan 2 = zielone
- Stan 3 = czerwone
- Stan 4 = żółte
- Stan 5 = niebieskie wyróżnione, tło białe
- Stan 6 = białe, końcówki migają na czerwono
- Stan 7 = ciepłe białe

WLS27PXRGBW850HSQ | 19-01-2022 22-42 | Zastrzegamy sobie prawo do zmian technicznych

Dane techniczne

Klasa ochrony IP66
IP67
IP69

Klasa ochrony wyposażenia elektrycznego III

Testy/aprobaty

Użytkownik może zdefiniować te światła za pomocą oprogramowania Pro Editor w ustawieniach zaawansowanych.

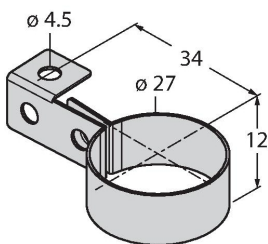
	Input 1	Input 2	Input 3
State 1	x		
State 2		x	
State 3			x
State 4	x	x	
State 5	x		x
State 6		x	x
State 7	x	x	x

Light Length	Typical Current			Maximum Current A
	18 VDC	25 VDC	30 VDC	
145 mm	0.240	0.180	0.150	0.275
285 mm	0.480	0.360	0.300	0.550
430 mm	0.720	0.540	0.450	0.825
570 mm	0.960	0.720	0.600	1.100
850 mm	1.440	1.080	0.900	1.650
1130 mm	1.920	1.440	1.200	2.200

Akcesoria

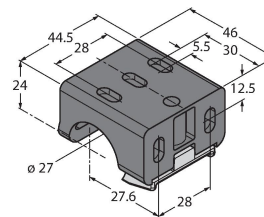
LMBWLS27H 3094776

Wspornik wiszący do WLS27



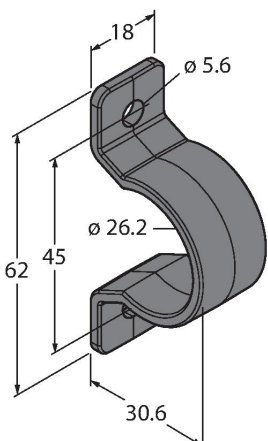
LMBWLS27U 3094775

Uniwersalny wspornik montażowy WLS27



LMBWLS27EC 3094774

Wspornik zatrzaskowy do WLS27



LMBWLS27SP 3094773

Wspornik zatrzaskowy do WLS27

