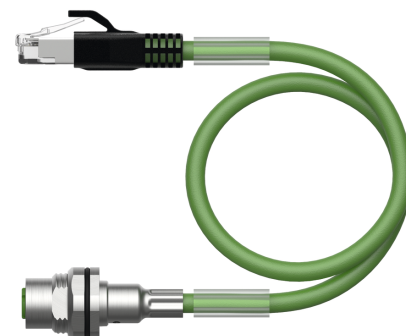
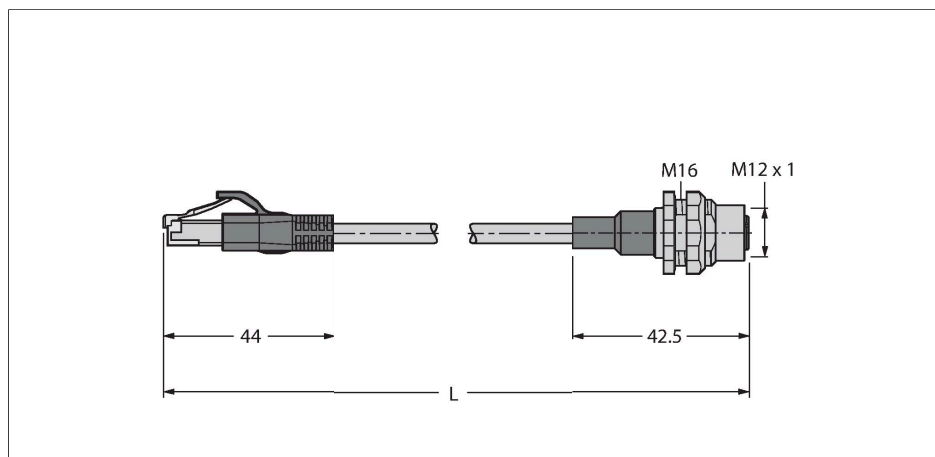


RJ45S-FKSDD-4416-25M

Przemysłowy przewód Ethernet/PROFINET – Kabel przedłużający



Dane techniczne

Typ	RJ45S-FKSDD-4416-25M
Nr kat.	6935298
Złącze A	Złącza, RJ45, Prosty
Liczba pinów	4
Styki	Metal, CuZn, Złoczone
Materiał wokół styków	Tworzywo sztuczne, PC
Uchwyt	Tworzywo sztuczne, TPU, Czarny
Żywotność mechaniczna	> 100 Cykle dopasowania
Stopień zanieczyszczenia	3/2
Typ ochrony	IP20, Tylko w skręconym stanie
Złącze B	Złącze żeńskie, M12 × 1, Prosty, Kodowanie D
Liczba pinów	4
Styki	mosiądz, CuZn, Złoczone
Materiał wokół styków	Tworzywo sztuczne, PBT GF, Zielony
Uchwyt	Mosiądz, CuZn, Czarny
Uszczelnienie	Tworzywo sztuczne, FPM/FKM
Moment dokręcający	1 ... 1.2 Nm (Należy przestrzegać maks. momentu obrotowego uchwytu!)
Żywotność mechaniczna	> 100 Cykle dopasowania
Stopień zanieczyszczenia	3/2
Stopień ochrony	IP67, Tylko po skręceniu
Kabel	
Protokół sieciowy	Ethernet
Średnica przewodu	Ø 6.5 mm ±0.20
Długość przewodu	25 m

Cechy charakterystyczne

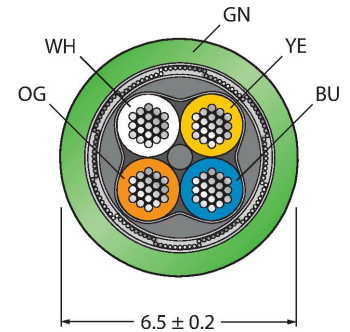


- Złącze męskie RJ45, proste, 4-stykowe
- Złącze żeńskie kołnierzkowe M12, proste
- Kabel Ethernet: 4-styk., AWG 22
- CAT 5E
- Materiał powłoki: PUR
- Kolor powłoki: zielony
- Ekranowanie: Zachodząca folia aluminiowa, cynowany przewód miedziany
- Średnica powłoki: 6,5 mm
- Przystosowane do pracy w łańcuchach kablowych
- Odporność na olej zgodnie z IEC 60811-2-1 i UL13
- Bez związków halogenu zgodnie z IEC 60754
- Ogniodporność zgodnie z normami IEC 60332-1-2 i UL2556 VW1
- Certyfikat: cULus
- Zgodność z RoHS
- Zgodność z PNO
- Długość kabla: 25 m

Przekrój poprzeczny przewodu

Dane techniczne

Otulina przewodu	PUR, Zielony
Ekran	Folia aluminiowa, cynowany przewód miedziany
Izolacja żyły	PE
Przekrój przewodu	4 × 0.32 mm ²
Przewód linkowy, układ	7 × 0.25 mm
Kolory żył	WH, YE, BU, OG
Właściwości elektryczne w temp. +20 °C	
Napięcie nominalne	42 V
Napięcie testowe	2000 V
Prąd	1.5 A
DC resistance (loop)	120 Ω/km
Nom. impedance	100 Ω (1MHZ)
Nom. capacitance	50 pF/m
Właściwości chemiczne i mechaniczne	
Kąt gięcia (montaż stacjonarny)	≥ 5 x Ø
Kąt gięcia (elastyczne zastosowanie)	≥ 8 x Ø
Cykle zagięcia	≥ 3 mln
Napężenie skręcające	± 180 °/m
Cykle skrętne	≤ 100 000 Cykle
Stacjonarna	-50 °C...+70 °C
Aplikacja ruchoma	-20 °C...+60 °C
Inne cechy	
Przystosowane do pracy w łańcuchach kablowych	tak
Bez halogenu	tak
Bez PVC	tak
Odporność na działanie promieni ultrafioletowych	tak
Odporność na olej	tak
Ochrona przed ogniem	tak
Certyfikaty	cULus



Przyporządkowanie styków



Nagłówek schematu połączenia 3 Konfiguracja styków (prawa)

schemat obwodu

