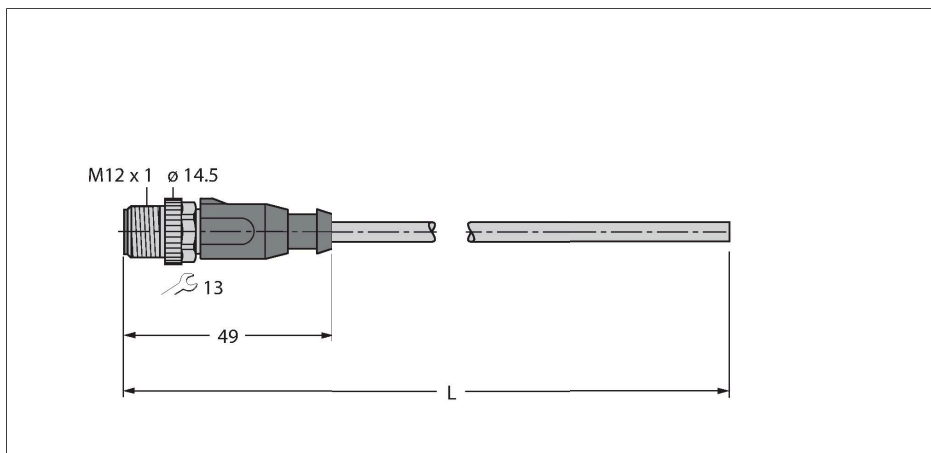


RSSD-4414-25M

Przemysłowy przewód Ethernet – Kabel połączeniowy



Dane techniczne

Typ	RSSD-4414-25M
Nr kat.	6935272
Złącze A	Złącza, M12 × 1, Prosty, Kodowanie D
Liczba pinów	4
Styki	Metal, CuZn, Złoczone
Materiał wokół styków	Tworzywo sztuczne, PA, UL 94, Czarny
Uchwyt	Tworzywo sztuczne, TPU, UL 94, Czarny
Nakrętka/śruba	mosiądz, GD-Zn, Niklowane
Moment dokręcający	0.4 ... 0.6 Nm (Należy przestrzegać maks. momentu obrotowego uchwytu!)
Żywotność mechaniczna	> 100 Cykle dopasowania
Stopień zanieczyszczenia	3/2
Typ ochrony	IP67, Tylko w skręconym stanie
Kabel	
Protokół sieciowy	Ethernet, 4414
Średnica przewodu	Ø 4.8 mm ±0.30
Długość przewodu	25 m
Otulina przewodu	PUR, Zielony
Ekran	Folia aluminiowa, cynowany przewód miedziany
Izolacja żyły	PP
Przekrój przewodu	4 × 0.15 mm ²
Przewód linkowy, układ	19 × 0.102 mm
Kolory żył	WHOG, WHBU, BU, OG
Właściwości elektryczne w temp. +20 °C	
Napięcie nominalne	42 V
Napięcie testowe	700 V

Cechy charakterystyczne

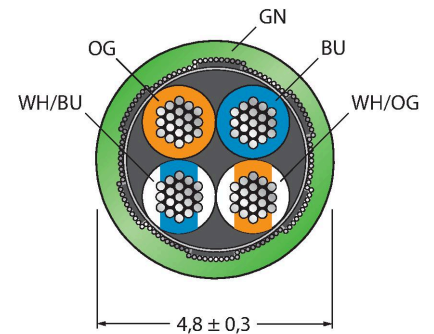


- Złącze męskie M12, proste, kodowanie D
- Z wolnymi końcami
- Kabel Ethernet: 4-styk., AWG 26
- CAT 5E zgodnie z ISO/IEC 11801, EN 50173, EIA/TIA 568-A
- Materiał powłoki: PUR
- Kolor powłoki: zielony
- Ekranowanie: Poliestrowa laminowana folia aluminiowa, oplot miedziany
- Średnica powłoki: 4,8 mm
- Przystosowane do pracy w łańcuchach kablowych
- Odporność na UV
- Olejoodporność zgodnie z IEC 60811-2-1 i DIN VDE 0282 część 10
- Nie zawiera silikonu, PVC ani LABS
- Nie zawiera halogenu zgodnie z IEC 60754-2
- Ognioodporność zgodnie z IEC 60332-1-2
- Certyfikat: cULus
- Zgodność z RoHS
- Stopień ochrony IP67
- Długość kabla: 25 m

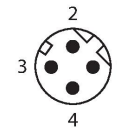
Przekrój poprzeczny przewodu

Dane techniczne

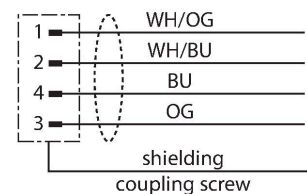
Prąd	3 A
Nom. impedancja	100 Ω (1MHZ)
Nom. capacitance	51 pF/m
Właściwości chemiczne i mechaniczne	
Kąt gięcia (montaż stacjonarny)	≥ 15 x Ø
Cykle zagięcia	≥ 5 mln
Napężenie skręcające	± 30 °/m
Cykle skrętnie	≤ 100 000 Cykle
Stacjonarna	-40 °C...+80 °C
Aplikacja ruchoma	-25 °C...+80 °C
Inne cechy	
Przystosowane do pracy w łańcuchach kablowych	tak
Bez halogenu	tak
Bez związku silikonu	tak
Bez PVC	tak
Odporność na iskry spawalnicze	tak
Odporność na środki chemiczne	tak
Odporność na działanie promieni ultrafioletowych	tak
Odporność na olej	tak
Ochrona przed ogniem	tak
Certyfikaty	cULus



Przyporządkowanie styków



schemat obwodu



Akcesoria

TORQUE-WRENCH-SET-BUS	6936171
	Zestaw kluczy dynamometrycznych; rączka z regulowanym momentem dokręcającym od 0,4 do 1,0 Nm; zestaw kluczy dynamometrycznych, klucz czołowy do złącza M8 (SW9), klucz czołowy do złącza M12 (SW13), klucz czołowy do złącza M12 (SW14)

Akcesoria

Rysunek wymiarowy	Typ	Nr kat.	Złącze męskie z możliwością podłączenia przewodów na obiekcie, M12 × 1, proste, 4-stykowe, zaciski śrubowe, przepust kablowy od 5,0 do 8 mm, zacisk do żył o przekroju od 0,14 do 0,75 mm ² , obudowa metalowa, nakrętka metalowa, ekranowane, kodowanie D, do Ethernetu
	FW-M12ST5D-G-SB-ME-SH-8	6604218	

Rysunek wymiarowy	Typ	Nr kat.	
	CMBSD8141-0/PG9	6604282	Rozbieralne złącze męskie, M12 × 1, proste, 4-stykowe, połączenia śrubowe, przejściówka przewodu 6,0 do 8 mm, przekrój poprzeczny rdzenia/ maksymalna średnica przewodu 0,14 do 0,75 mm ² , obudowa metalowa, nakrętka metalowa, ekranowana, kodowanie D, do Ethernet
	CMBSD8241-0/PG9	6604239	Rozbieralne złącze męskie, M12 × 1, kątowe, 4-stykowe, połączenia śrubowe, przejściówka przewodu z 6,0 do 8 mm, przekrój poprzeczny rdzenia/ maksymalna średnica przewodu od 0,14 do 0,75 mm ² , obudowa metalowa, nakrętka metalowa, ekranowana, kodowanie D, do Ethernet
	FW-ERSSM0426-FD-P-0408	100033307	Złącze męskie z możliwością podłączenia przewodów na obiekcie, M12 × 1, proste, 4-stykowe, ekranowane, kodowanie D, połączenia wciskane, przepust kabla od 4,0 do 8,0 mm, zacisk do żył o przekroju od 0,14 do 0,75 mm ² , metalowa obudowa, metalowa nakrętka łącząca; PROFINET CAT5 (100 Mb/s)
	FW-EWSSM0426-FD-P-0408	100033310	Złącze męskie z możliwością podłączenia przewodów na obiekcie, M12 × 1, kątowe, 4-stykowe, ekranowane, kodowanie D, połączenia wciskane, przepust kabla od 4,0 do 8,0 mm, zacisk do żył o przekroju od 0,14 do 0,75 mm ² , metalowa obudowa, metalowa nakrętka łącząca; PROFINET CAT5 (100 Mb/s)
	FW-M12KU5D-G-SB-ME-SH-8	6604219	Rozbieralne złącze żeńskie, M12 × 1, proste, 4-stykowe, połączenia śrubowe, przejściówka przewodu 5,0 do 8 mm, przekrój poprzeczny rdzenia/ maksymalna średnica przewodu 0,14 do 0,75 mm ² , obudowa metalowa, nakrętka metalowa, ekranowana, kodowanie D, do Ethernet
	FW-EWKSM0426-FD-P-0408	100033308	Złącze żeńskie z możliwością podłączenia przewodów na obiekcie, M12 × 1, kątowe, 4-stykowe, ekranowane, kodowanie D, połączenia wciskane, przepust kabla od 4,0 do 8,0 mm, zacisk do żył o przekroju od 0,14 do 0,75 mm ² , metalowa obudowa, metalowa nakrętka łącząca; PROFINET CAT5 (100 Mb/s)
	FW-ERKSM0426-FD-P-0408	100033304	Złącze żeńskie z możliwością podłączenia przewodów na obiekcie, M12 × 1, proste, 4-stykowe, ekranowane, kodowanie D, połączenia wciskane, przepust kabla od 4,0 do 8,0 mm, zacisk do żył o przekroju od 0,14 do 0,75 mm ² , metalowa obudowa, metalowa nakrętka łącząca; PROFINET CAT5 (100 Mb/s)
	FW-RRSSP0822-IE-I-0510	100034569	Złącze męskie rozbieralne, RJ45, proste, 8-stykowe, połączenie IDC, przepust kablowy od 5,5 mm do 10,0 mm, przekrój poprzeczny żyły / wielkość zacisku od 0,14 mm ² do 0,34 mm ² , metalowa obudowa; CAT6A (Ethernet 10 Gigabit zgodnie z IEEE 802.3an)
	FW-RWSSP0822-IE-I-0510	100034570	Złącze męskie rozbieralne, RJ45, kątowe, 8-stykowe, połączenie IDC, przepust kablowy od 5,5 mm do 10,0 mm, przekrój poprzeczny żyły / wielkość zacisku od 0,14 mm ² do 0,34 mm ² ,

Rysunek wymiarowy	Typ	Nr kat.
		metalowa obudowa; CAT6A (Ethernet 10 Gigabit zgodnie z IEEE 802.3an)