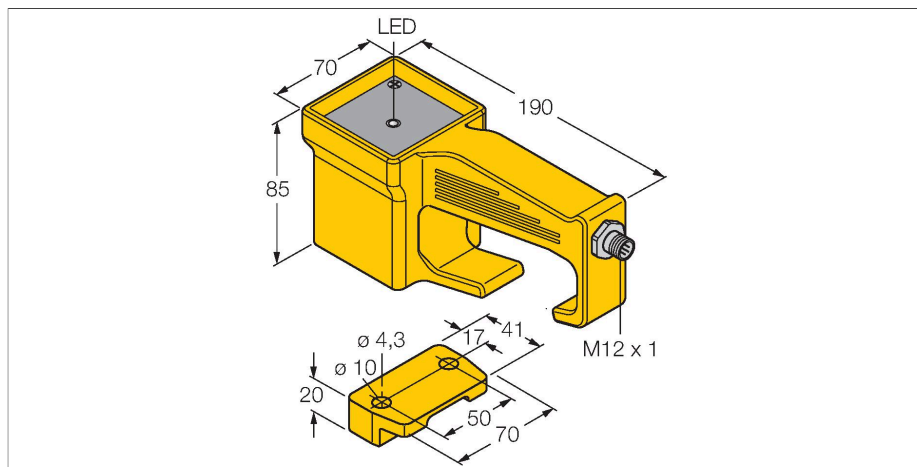


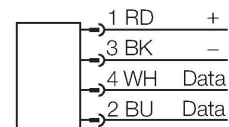
HT-IDENT-H1147

Urządzenie odczytująco-zapisujące HF – Do obsługi ręcznej

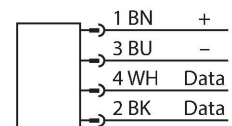


Cechy charakterystyczne

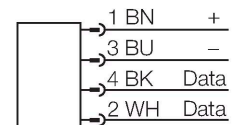
Złącza .../S2503



Złącza .../S2500



Złącza .../S2501



Zasada działania

Urządzenia odczytująco-zapisujące HF o częstotliwości pracy 13,56 MHz tworzą strefę transmisji, której wielkość (0...500 mm) zależy od używanego urządzenia odczytująco-zapisującego i znacznika.

Wymienione tutaj odległości zapisu/ odczytu reprezentują standardowe wartości zmierzone w warunkach laboratoryjnych bez uwzględnienia wpływu otaczających materiałów. Odległości odczytu/zapisu znaczników TW-R*-M(MF) zostały określone w metalu. Osiągane rzeczywiste wartości mogą się różnić nawet do 30 % ze względu na tolerancję komponentów, warunki montażowe, warunki otoczenia i jakość materiałów (szczególnie podczas montażu w metalu). Dlatego niezbędny jest test zastosowania w rzeczywistych warunkach (szczególnie z wykonaniem zapisu/odczytu „w locie”)!

Dane techniczne

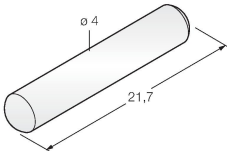
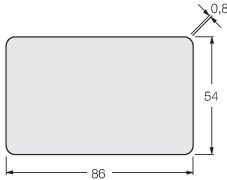
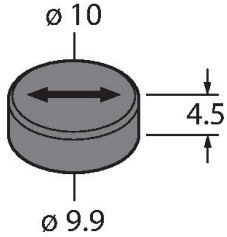
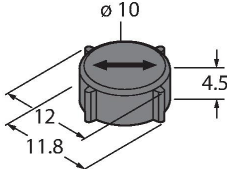
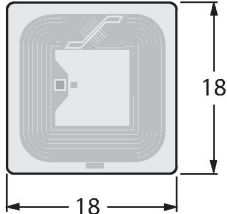
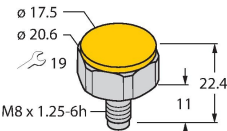
Typ	HT-IDENT-H1147
Nr kat.	7030236
Uwaga dotycząca produktu	Elastyczność zastosowania
Certyfikaty	CE
Dane elektryczne	
Napięcie zasilania	10...30 V DC
Nominalny prąd zasilania DC	≤ 80 mA
początkowy prąd rozruchowy	1000 mA Dla: 1 ms
Dane transferu	indukcyjność połączenia
Technologia	HF RFID
Częstotliwość pracy	13.56 MHz
Komunikacja radiowa i standard protokołu	ISO 15693 NFC Typ 5
Read/Write distance max.	115 mm
Funkcja wyjścia	4-przewodowy, Odczyt/zapis
Dane mechaniczne	
Warunki montażowe	Niepowierzchniowy
Temperatura pracy	-25...+70 °C
Wykonanie	Uchwyt, HT-IDENT
Wymiary	190 x 70 x 85 mm
Materiał obudowy	Kat6 _A Żółte
Materiał powierzchni aktywnej	tworzywo sztuczne, żółta
Odporność na wibracje	55 Hz (1 mm)
Odporność na uderzenia	30 g (11 ms)
Klasa ochrony	IP67
Połączenie elektryczne	M12 × 1
MTTF	248 rok/lata zgodnie z SN 29500 (Ed. 99) 40 °C

Dane techniczne

Wskaźnik napięcia zasilania	LED, zielony
Packaging unit	1

Dimensions	Type designation	Read-write distance		Transfer zone		Minimum distance between two read-write heads [mm]
		Ident - no.	Recommended (mm)	max. [mm]	length max. [mm]	
	TW-R7.5-B128 7030231	13	30	42	21	120
	TW-R9.5-B128 7030252	14	33	46	23	120
	TW-R9.5-K2 7030558	18	38	42	21	120
	TW-R16-B128 6900501	28	50	54	27	120
	TW-R20-B128 6900502	30	50	50	25	120
	TW-R20-B320 100005244	30	50	50	25	120
	TW-R20-K2 6900505	22	40	36	18	120
	TW-R30-B128 6900503	30	53	62	31	120
	TW-R30-B320 100005245	30	53	62	31	120

	TW-R30-K2 6900506	30	55	56	28	120
	TW-R50-B128 6900504	45	85	96	48	120
	TW-R50-B320 100005246	45	85	96	48	120
	TW-R50-K2 6900507	38	81	82	41	120
	TW-L80-50-P-B128 7030389	42	81	93	46	120
	TW-BS10X1.5-19-K2 6901380	8	23	30	15	120
	TW-BD10X1.5-19-K2 6901381	20	39	44	22	120
	TW-SPP18X1-B128 6901062	15	34	46	23	120
	TW-R50-M-B128 7030209	23	46	48	24	120
	TW-R80-M-B128 7030207	25	53	68	34	120
	TW-R50-M-K2 7030229	15	37	46	23	120
	TW-R80-M-K2 7030205	15	47	54	27	120

	TW-R4-22-B128 7030237	20	40	50	25	120
	TW-L86-54-C-B128 6900479	60	115	132	66	120
	TW-R10-M-B146 7030545	7	18	30	15	120
	TW-R12-M-B146 7030500	7	18	30	15	120
	TW-L18-18-F-B128 7030634	29	56	52	26	120
	TW-BS8x1.25-19-K2 7030638	8	23	30	15	120