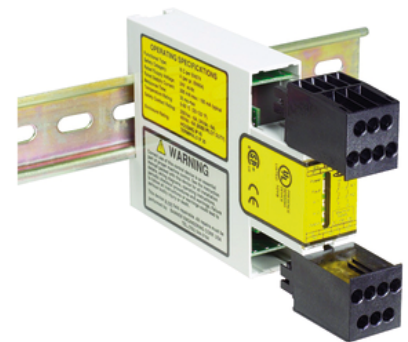
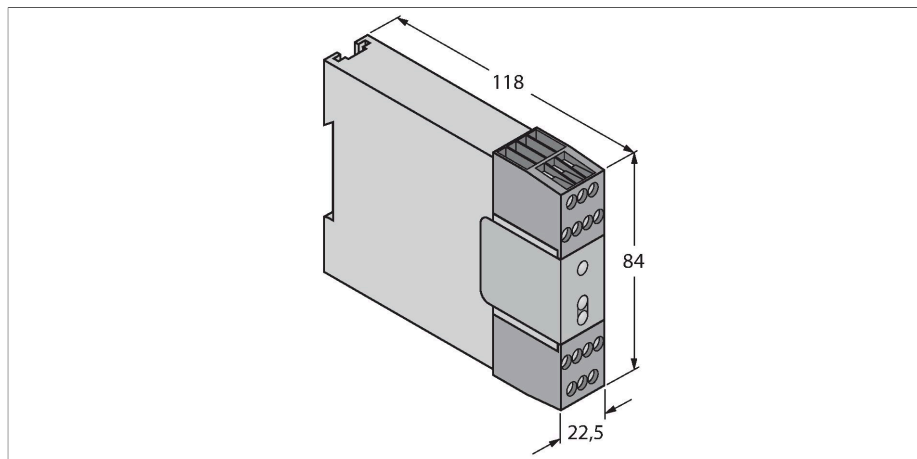


# AT-FM-10K

## Przełącznik bezpieczeństwa – Dla systemu sterowania oburącz



### Dane techniczne

Typ	AT-FM-10K
Nr kat.	3060698
Funkcja	Przełącznik bezpieczeństwa
Napięcie zasilania	21...28 V DC
Napięcie zasilania	24 V AC
Funkcja wyjścia	2 × styk NO
Typowy czas odpowiedzi	< 35 ms
Wykonanie	Terminal zaciskowy
Wymiary	118 x 22.5 x 84 mm
Materiał obudowy	Tworzywo sztuczne, PC
Połączenie elektryczne	Zdemontowalny terminal zaciskowy, zabezpieczenie przed odwrotną polaryzacją, połączenie śrubowe
Temperatura pracy	0...+50 °C
Wilgotność względna	0...90 %
Klasa ochrony	IP20
Wskaźnik napięcia zasilania	LED, zielony
Wskaźnik stanu przełączenia	LED, zielona
Wskazanie błędu	LED, czerwona
MTTF	28 rok/lata zgodnie z SN 29500 (Ed. 99) 40 °C

### Cechy charakterystyczne

- Kategoria bezpieczeństwa 4 zgodna z ISO 13849-1 (EN 954-1)
- Podłączenie 2 optycznych urządzeń Duo Touch
- Operating voltage 24 VDC +/-15 %
- Protection class IP20