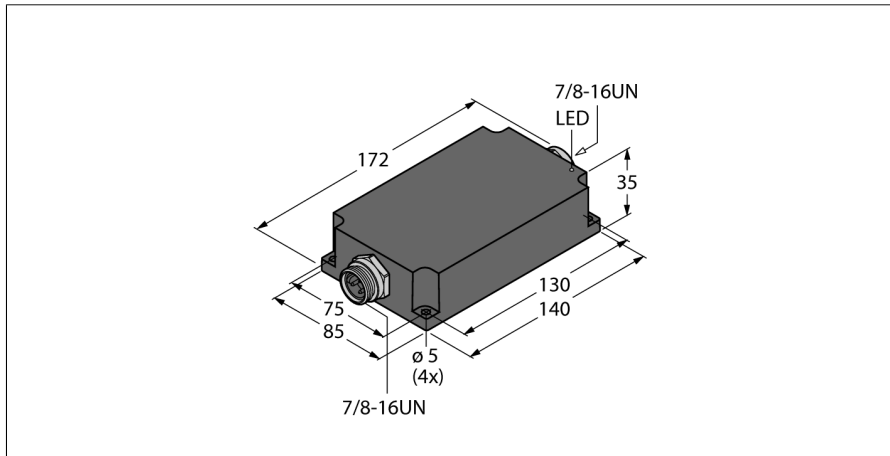
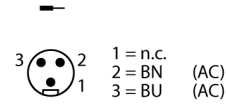


Kompaktowy moduł zasilacza w IP67
Napięcie wyjściowe 24 VDC - prąd wyjściowy 2 A
PSU67-11-2420/M

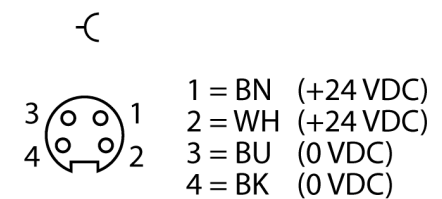


- Szeroki zakres temperaturowy
- Dioda LED stanu

Konfiguracja wejść 7/8"



Konfiguracja wyjść 7/8"



| | |
|-------------------------------------|---|
| Typ | PSU67-11-2420/M |
| Nr kat. | 6884140 |
| Napięcie nominalne | Zasilanie uniwersalne |
| Napięcie robocze | 100...240 VAC |
| Częstotliwość | 50...60 Hz |
| Napięcie robocze | 100...300 VDC |
| Zewnętrzny bezpiecznik | B10A, C10A |
| Buforowanie sieci | Ui: 100...240 VAC/ 50 ms |
| Nominalne napięcie wyjściowe | 24 V |
| Prąd nominalny | 2 A |
| Ochrona przed przeciążeniem | 105-130 % |
| Tryb równoległy | nie |
| Tętnienia | 240 mV |
| Zachowanie przy zwarciu | Ograniczenie prądowe |
| Certyfikat | Zgodność z CE Certyfikat UL Zgodność z dyrektywą RoHS IEC 60950-1 / EN 61010-1 / UL60950-1 / UL508 (bezpieczeństwo elektryczne) EN 61000-6-2 (odporność na zakłócenia) EN 61000-6-3 (zakłócenia emitowane) EN 61000-3-2: |
| Power on display | LED, Zielony |
| Stopień ochrony | IP67 |
| Temperatura pracy | -25...+60 °C |
| Temperatura składowania | -40...+85 °C |
| Obniżanie wartości znamionowych | 2 %/K od 50 °C |
| Wymiary | 85 x 172 x 35 mm |
| Waga | 833 g |
| Materiał obudowy | Poliamid wzmocniany włóknem szklanym, PA66-GF25 |
| Połączenie elektryczne | Złącze |
| MTTF | 87 rok/lata zgodnie z SN 29500 (Ed. 99) 40 °C |