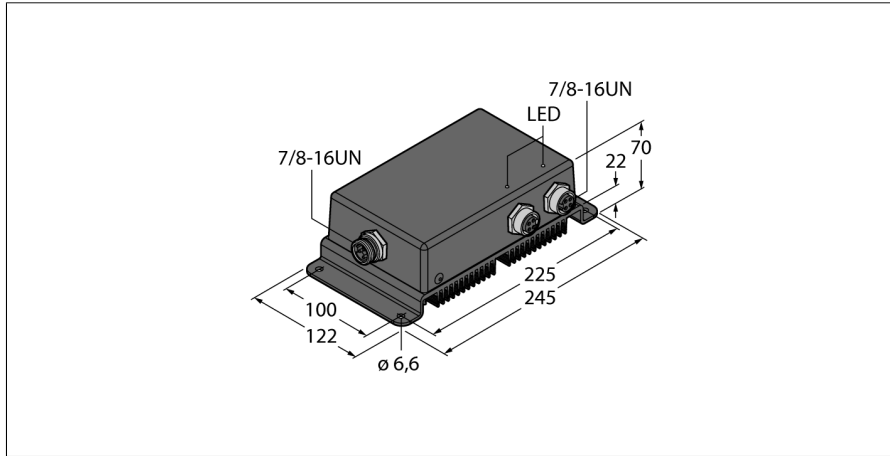
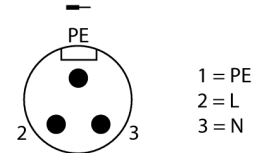


**Kompaktowy moduł zasilacza w IP67**  
**Napięcie wyjściowe 24 V DC - prąd wyjściowy 2 x 3,8 A**  
**PSU67-12-2480/M**

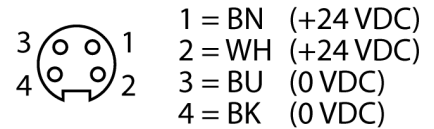


- Szeroki zakres temperaturowy
- Dioda LED stanu

**Przypisanie wejścia 7/8" (XD1)**



**Konfiguracja wyjść 7/8"**



<b>Typ</b>	PSU67-12-2480/M
<b>Nr kat.</b>	6884148
<b>Napięcie nominalne</b>	Zasilanie uniwersalne
Napięcie robocze	100...240 VAC
Częstotliwość	50...60 Hz
Napięcie robocze	100...300 VDC
Pobór mocy	≤ 205 VA
Rozpraszanie mocy, typowe	≤ 22 W
Buforowanie sieci	Ui: 100...240 VAC/ 50 ms
<b>Nominalne napięcie wyjściowe</b>	24 V
Prąd nominalny	7.6 A
Ochrona przed przeciążeniem	105-130 %
Tryb równoległy	nie
Tętnienia	240 mV
Zachowanie przy zwarciu	Ograniczenie prądowe
<b>Certyfikat</b>	Zgodność z CE Certyfikat UL Zgodność z dyrektywą RoHS IEC 60950-1 / EN 61010-1 / UL60950-1 / UL508 (bezpieczeństwo elektryczne) EN 61000-6-2 (odporność na zakłócenia) EN 61000-6-3 (zakłócenia emitowane) EN 61000-3-2:
<b>Power on display</b>	LED, Zielony
<b>Stopień ochrony</b>	IP67
Temperatura pracy	-25...+60 °C
Temperatura składowania	-40...+85 °C
Obniżanie wartości znamionowych	2 %/K od 50 °C
Wymiary	122 x 245 x 70 mm
Waga	3268 g
Materiał obudowy	Aluminium, ADC-12
Połączenie elektryczne	Złącze
MTTF	54 rok/lata zgodnie z SN 29500 (Ed. 99) 40 °C

**Charakterystyka**

