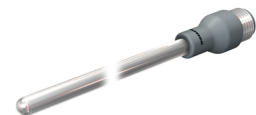
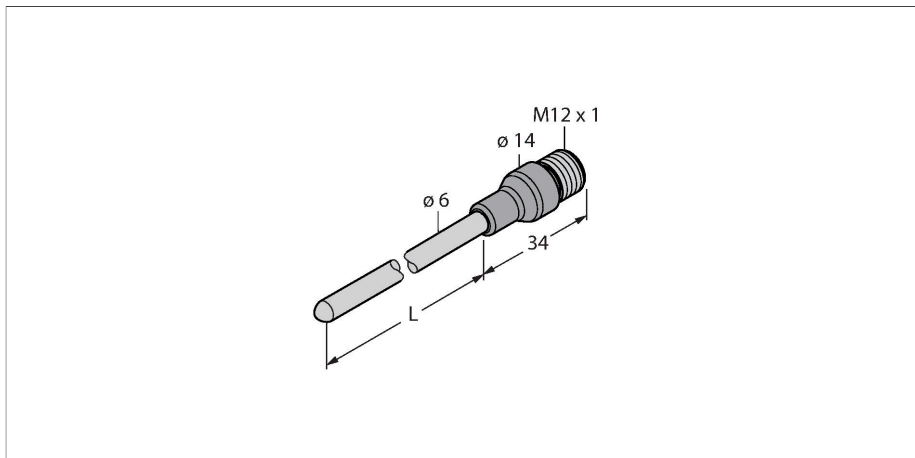


TP-206A-CF-H1141-L600

Wykrywanie temperatury – Sonda pomiarowa



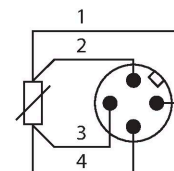
Dane techniczne

Typ	TP-206A-CF-H1141-L600
Nr kat.	9910492
Zakres temperatur	
Zakres pomiarowy	-50...500 °C
Zakres pomiarowy	-58...932 °F
Dokładność	0,15°C + 0,002 • t (-30...300 °C)
Samonagrzewanie	0,4 K/mW przy 0°C
Element pomiarowy	Sonda Pt-100, DIN EN 60751, klasa A, tryb połączenia: Połączenie 4-żyłowe
Czas odpowiedzi	t0.5 = 6 s / t0.9 = 15 s w wodzie przy 0,2 m/s
Głębokość zanurzenia (L)	600 mm
Outer diameter	6 mm
Stopień ochrony / Klasa	IP67
Warunki otoczenia	
Temperatura pracy	-40...+120 °C
Temperatura składowania	-40...+85 °C
Dane mechaniczne	
Materiał obudowy	Stal nierdzewna, 1.4404 (AISI 316L)
Materiał czujnika	stal nierdzewna, 1.4404 (AISI 316L)
Podłączenie procesowe	Do ringów zaciskowych, gniazd termicznych lub bezpośredniego montażu
Wytrzymałość ciśnieniowa	100 bar
Połączenie elektryczne	Złącze, M12 × 1
Warunki odniesienia zgodne z IEC 61298-1	
temperatura	15...+25 °C
Ciśnienie atmosferyczne	860...1060 hPa bezwzgl.

Cechy charakterystyczne

- Sonda Pt500 zgodna z normą DIN EN 60751
- Odporność na drgania i uderzenia
- Możliwość połączenia z TS, TTM, IM34, BL20, BL67
- Maks. temperatura złącza: 120°C
- Tryb połączenia: Połączenie 4-żyłowe

Schemat podłączenia



Zasada działania

Termometry rezystancyjne wykorzystuje się do pomiaru i monitorowania temperatury w celu optymalizacji procesu. Przykładowe zastosowania to maszyny oraz instalacje przemysłowe, a także przemysł spożywczy. Podstawowym elementem czujnika temperatury jest rezystor pomiarowy.

Dane techniczne

Wilgotność	45...75 % wzgl.
Zasilanie pomocnicze	24 VDC
Testy/aprobatay	
Certyfikaty	cULus
Numer rejestracji UL	E345414
MTTF	2283 rok/lata zgodnie z SN 29500 (Ed. 99) 20 °C

Akcesoria

<p>CF-M-6-G1/4-A4</p>	<p>9910483</p> <p>Złączka zaciskowa do bezpośredniego montażu czujników temperatury; średnica czujnika 6 mm; z męskim gwintem połączenia procesu G1/4"</p>	<p>CF-M-6-N1/4-A4</p>	<p>9910484</p> <p>Złączka zaciskowa do bezpośredniego montażu czujników temperatury; średnica czujnika 6 mm; z męskim gwintem połączenia procesu NPT 1/4"</p>
<p>CF-M-6-M18-A4</p>	<p>9910525</p> <p>Złączka zaciskowa do bezpośredniego montażu czujników temperatury; średnica czujnika 6 mm; z męskim gwintem połączenia procesu M18 x 1</p>	<p>CF-M-6-N1/2-A4</p>	<p>9910529</p> <p>Złączka zaciskowa do bezpośredniego montażu czujników temperatury; średnica czujnika 6 mm; z męskim gwintem połączenia procesu NPT 1/2"</p>
<p>CF-M-6-G1/2-A4</p>	<p>9910530</p> <p>Złączka zaciskowa do bezpośredniego montażu czujników temperatury; średnica czujnika 6 mm; z męskim gwintem połączenia procesu G1/2"</p>		

Akcesoria

Rysunek wymiarowy	Typ	Nr kat.	
	WKC4.4T-2/TEL	6625025	Przewód podłączeniowy, złącze żeńskie M12, kątowe, 4-pinowe, długość: 2 m; materiał otuliny: PVC, czarny; certyfikat cULus; dostępne również inne długości kabli i typy otuliny, patrz www.turck.com

Rysunek wymiarowy	Typ	Nr kat.	
	RKC4.4T-2/TEL	6625013	Przewód podłączeniowy, złącze żeńskie M12, proste, 4-pinowe, długość: 2 m; materiał otuliny: PVC, czarny; certyfikat cULus; dostępne również inne długości kabli i typy otuliny, patrz www.turck.com
	RKC4.4T-2/TXL	6625503	Przewód podłączeniowy, złącze żeńskie M12, proste, 4-pinowe, długość: 2 m; materiał otuliny: PVC, czarny; certyfikat cULus; dostępne również inne długości kabli i typy otuliny, patrz www.turck.com
	WKC4.4T-2/TXL	6625515	Przewód podłączeniowy, złącze żeńskie M12, kątowe, 4-pinowe, długość: 2 m; materiał otuliny: PVC, czarny; certyfikat cULus; dostępne również inne długości kabli i typy otuliny, patrz www.turck.com