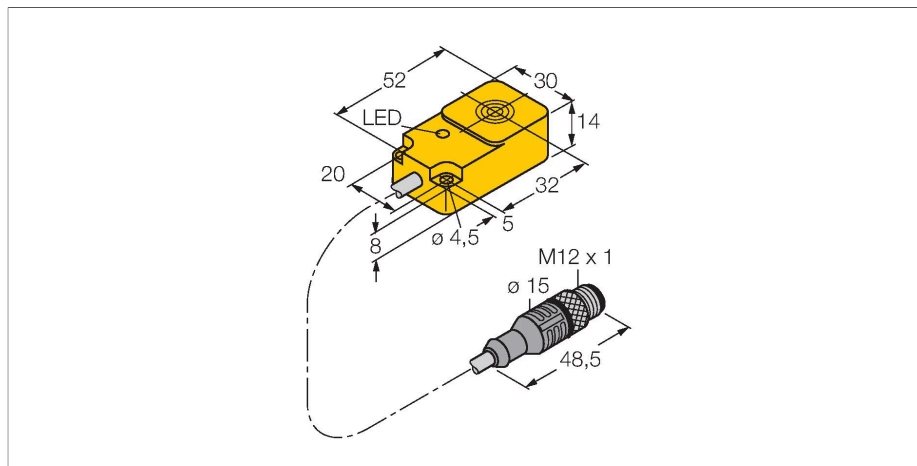


TN-Q14-0.15-RS4.47T/C53

Urządzenie odczytująco-zapisujące HF – Dla topologii liniowej magistrali z TBEN-*



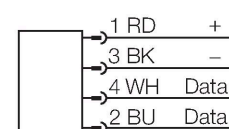
Dane techniczne

Typ	TN-Q14-0.15-RS4.47T/C53
Nr kat.	7030779
Uwaga dotycząca produktu	Flat design
Certyfikaty	CE FCC UL MIC
Dane elektryczne	
Napięcie zasilania	10...30 V DC
Nominalny prąd zasilania DC	≤ 35 mA
początkowy prąd rozruchowy	700 mA Dla: 1 ms
Dane transferu	indukcyjność połączenia
Technologia	HF RFID
Częstotliwość pracy	13.56 MHz
Komunikacja radiowa i standard protokołu	ISO 15693 NFC Typ 5
Read/Write distance max.	72 mm
Funkcja wyjścia	4-przewodowy, Odczyt/zapis
Odpowiednie do trybu magistrali na TBEN-*	tak
Dane mechaniczne	
Warunki montażowe	Niepowierzchniowy
Temperatura pracy	-25...+70 °C
Wykonanie	Prostopadłościenny, Q14
Wymiary	56 x 30 x 14 mm
Materiał obudowy	Tworzywo sztuczne, PBT-GF30-V0, Kat6 _A , Żółte
Materiał powierzchni aktywnej	tworzywo sztuczne, PBT-GF30-V0, żółta
Oporność na wibracje	55 Hz (1 mm)

Cechy charakterystyczne

- Prostopadłościenny, wysokość 14mm
- Górna powierzchnia aktywna
- Tworzywo sztuczne PBT-GF30-V0
- Urządzenie bez zakończenia
- Urządzenie może pracować wyłącznie w topologii liniowej TBEN-S*-2RFID-* lub TBEN-L*-4RFID-*
- Dozwolone podłączenie maks. 32 węzłów na linię lub połączenie
- Użyć właściwego rezystora terminującego (patrz akcesoria)
- Obserwować działanie zasilania, zwłaszcza przy włączeniu, a także maksymalną obciążalność prądową kabli.
- Obserwować spadek napięcia na linii
- Maksymalna, możliwa długość linii odgałęzienia wynosi 2 m
- Maksymalna, możliwa długość magistrali wynosi 50 m
- Domyślnie komenda może być przetwarzana tylko przez jedną głowicę odczytująco-zapisującą, co sprawia, że tryb magistrali HF jest odpowiedni do zastosowań statycznych i tych o niewielkiej dynamice
- W ciągłym trybie magistrali HF komenda jest wykonywana jednocześnie na wszystkich głowicach odczytująco-zapisujących w topologii magistrali. Zapisane dane są przechowywane w buforze pierścieniowym modułu
- Głowica czytająco-zapisująca ma automatycznie przypisany adres
- Adres można parametryzować zależnie od wymagań zastosowania

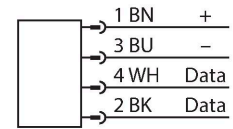
Złącza .../S2503



Dane techniczne

Odporność na uderzenia	30 g (11 ms)
Klasa ochrony	IP67
Połączenie elektryczne	M12 × 1
MTTF	391 rok/lata zgodnie z SN 29500 (Ed. 99) 40 °C
Wskaźnik napięcia zasilania	LED, zielony
Packaging unit	1

Złącza .../S2500



Złącza .../S2501



Zasada działania

Urządzenia odczytująco-zapisujące HF o częstotliwości pracy 13,56 MHz tworzą strefę transmisji, której wielkość (0...500 mm) zależy od używanego urządzenia odczytująco-zapisującego i znacznika.

Wymienione tutaj odległości zapisu/odczytu reprezentują standardowe wartości zmierzone w warunkach laboratoryjnych bez uwzględnienia wpływu otaczających materiałów.

Odległości odczytu/zapisu znaczników TW-R**-(M)(MF) zostały określone w metalu. Osiągane rzeczywiste wartości mogą się różnić nawet do 30 % ze względu na tolerancję komponentów, warunki montażowe, warunki otoczenia i jakość materiałów (szczególnie podczas montażu w metalu). Dlatego niezbędny jest test zastosowania w rzeczywistych warunkach (szczególnie z wykonaniem zapisu/odczytu „w locie”)!

Instrukcja montażu / Opis



Szerokość powierzchni aktywnej
B 30 mm

Na ilustracji przedstawiono przykładowe działanie głowicy zapisująco-odczytującej w kompaktowym, wieloprotokołowym module I/O TBEN-S*-2RFID-* lub TBEN-L*-4RFID-* w topologii liniowej

Dimensions	Type designation	Read-write distance		Transfer zone		Minimum distance between two read-write heads [mm]
		Ident - no.	Recommended (mm)	max. [mm]	length max. [mm]	
	TW-R7.5-B128 7030231	10	30	28	14	90
	TW-R9.5-B128 7030252	11	33	31	15	90
	TW-R9.5-K2 7030558	11	26	30	15	90
	TW-R16-B128 6900501	20	38	44	22	90
	TW-R20-B128 6900502	22	40	34	17	90
	TW-R20-B320 100005244	22	40	34	17	90
	TW-R20-K2 6900505	17	31	32	16	90
	TW-R30-B128 6900503	22	43	56	28	90
	TW-R30-B320 100005245	22	43	56	28	90

	TW-R30-K2 6900506	23	42	50	25	90
	TW-R50-B128 6900504	40	72	76	38	90
	TW-R50-B320 100005246	40	72	76	38	90
	TW-R50-K2 6900507	30	58	76	38	90
	TW-B510X1.5-19-K2 6901380	7	18	24	12	90
	TW-BD10X1.5-19-B128 6901381	14	29	30	15	90
	TW-SPP18X1-B128 6901062	10	24	34	17	90
	TW-R50-M-B128 7030209	20	36	34	17	90
	TW-R50-M-K2 7030229	15	30	32	16	90
	TW-R4-22-B128 7030237	10	28	38	18	90
	TW-L86-54-C-B128 6900479	30	77	92	46	90

