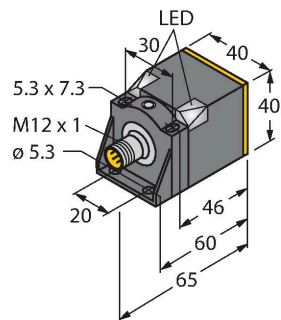


TN-CK40-H1147/C53

Urządzenie odczytująco-zapisujące HF – Dla topologii liniowej magistrali z TBEN-*



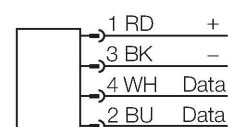
Dane techniczne

Typ	TN-CK40-H1147/C53
Nr kat.	7030732
Certyfikaty	CE FCC UL
Dane elektryczne	
Napięcie zasilania	10...30 V DC
Nominalny prąd zasilania DC	≤ 80 mA
początkowy prąd rozruchowy	1000 mA Dla: 1 ms
Dane transferu	indukcyjność połączenia
Technologia	HF RFID
Częstotliwość pracy	13.56 MHz
Komunikacja radiowa i standard protokołu	ISO 15693 NFC Typ 5
Read/Write distance max.	115 mm
Funkcja wyjścia	4-przewodowy, Odczyt/zapis
Odpowiednie do trybu magistrali na TBEN-*	tak
Dane mechaniczne	
Warunki montażowe	Niepowierzchniowy
Temperatura pracy	-25...+70 °C
Wykonanie	Prostopadłościenny, CK40
Wymiary	65 x 40 x 40 mm
Średnica obudowy	Ø 40 mm
Materiał obudowy	Tworzywo sztuczne, PBT-GF30-V0, Kat6 _A Czarny
Materiał powierzchni aktywnej	tworzywo sztuczne, PA6-GF30, żółta
Odporność na wibracje	55 Hz (1 mm)

Cechy charakterystyczne

- prostopadłościenny, wysokość 40 mm
- 5 pozycji głowicy czytajaco-zapisującej
- Tworzywo sztuczne PBT-GF30-V0
- Urządzenie bez zakończenia
- Urządzenie może pracować wyłącznie w topologii liniowej TBEN-S*-2RFID-* lub TBEN-L*-4RFID-*
- Dozwolone podłączenie maks. 32 węzłów na linię lub połączenie
- Użyć właściwego rezystora terminującego (patrz akcesoria)
- Obserwować działanie zasilania, zwłaszcza przy włączeniu, a także maksymalną obciążalność prądową kabli.
- Obserwować spadek napięcia na linii
- Maksymalna, możliwa długość linii odgańzienia wynosi 2 m
- Maksymalna, możliwa długość magistrali wynosi 50 m
- Domyślnie komenda może być przetwarzana tylko przez jedną głowicę odczytująco-zapisującą, co sprawia, że tryb magistrali HF jest odpowiedni do zastosowań statycznych i tych o niewielkiej dynamice
- W ciągłym trybie magistrali HF komenda jest wykonywana jednocześnie na wszystkich głowicach odczytująco-zapisujących w topologii magistrali. Zapisane dane są przechowywane w buforze pierścieniowym modułu
- Głowica czytajaco-zapisująca ma automatycznie przypisany adres
- Adres można parametryzować zależnie od wymagań zastosowania

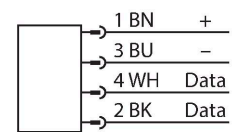
Złącza .../S2503



Dane techniczne

Odporność na uderzenia	30 g (11 ms)
Klasa ochrony	IP67
Połączenie elektryczne	M12 × 1
MTTF	248 rok/lata zgodnie z SN 29500 (Ed. 99) 40 °C
Wskaźnik napięcia zasilania	LED, zielony
W zestawie	BS4-CK40
Packaging unit	1

Złącza .../S2500



Złącza .../S2501



Zasada działania

Urządzenia odczytująco-zapisujące HF o częstotliwości pracy 13,56 MHz tworzą strefę transmisji, której wielkość (0...500 mm) zależy od używanego urządzenia odczytująco-zapisującego i znacznika.

Wymienione tutaj odległości zapisu/odczytu reprezentują standardowe wartości zmierzone w warunkach laboratoryjnych bez uwzględnienia wpływu otaczających materiałów.

Odległości odczytu/zapisu znaczników TW-R**-(M)(F) zostały określone w metalu.

Osiągane rzeczywiste wartości mogą się różnić nawet do 30 % ze względu na tolerancję komponentów, warunki montażowe, warunki otoczenia i jakość materiałów (szczególnie podczas montażu w metalu). Dlatego niezbędny jest test zastosowania w rzeczywistych warunkach (szczególnie z wykonaniem zapisu/odczytu „w locie”)!

Instrukcja montażu / Opis

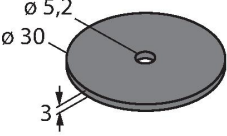
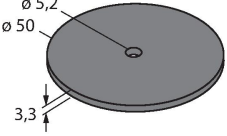
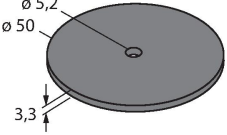
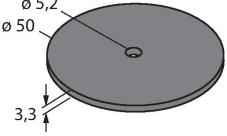
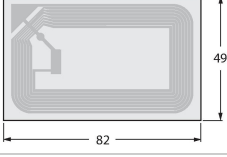
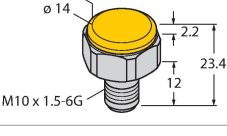
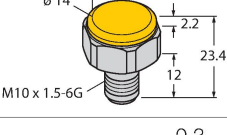
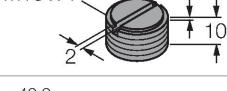
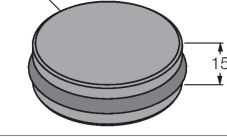
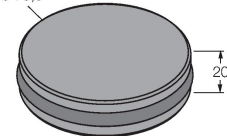
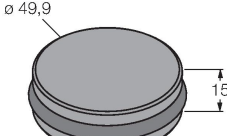
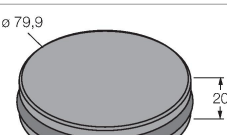


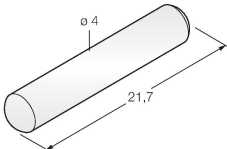
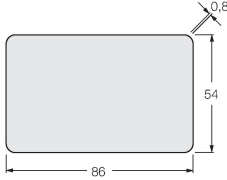
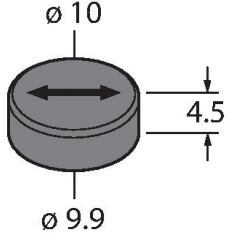
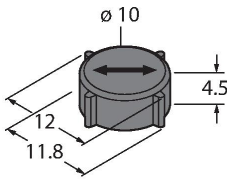
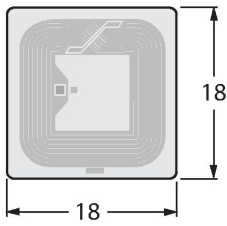
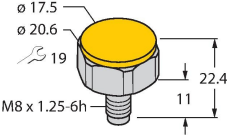
Średnica powierzchni aktywnej B \varnothing 40 mm

Szerokość powierzchni aktywnej B 40 mm

Na ilustracji przedstawiono przykładowe działanie głowicy zapisująco-odczytującej w kompaktowym, wieloprotokołowym module I/O TBEN-S*-2RFID-* lub TBEN-L*-4RFID-* w topologii liniowej

Dimensions	Type designation	Read-write distance		Transfer zone		Minimum distance between two read-write heads [mm]
		Ident - no.	Recommended (mm)	max. [mm]	length max. [mm]	
	TW-R7.5-B128 7030231	13	30	42	21	120
	TW-R9.5-B128 7030252	14	33	46	23	120
	TW-R9.5-K2 7030558	18	38	42	21	120
	TW-R16-B128 6900501	28	50	54	27	120
	TW-R20-B128 6900502	30	50	50	25	120
	TW-R20-B320 100005244	30	50	50	25	120
	TW-R20-K2 6900505	22	40	36	18	120
	TW-R30-B128 6900503	30	53	62	31	120
	TW-R30-B320 100005245	30	53	62	31	120

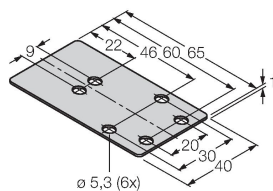
	TW-R30-K2 6900506	30	55	56	28	120
	TW-R50-B128 6900504	45	85	96	48	120
	TW-R50-B320 100005246	45	85	96	48	120
	TW-R50-K2 6900507	38	81	82	41	120
	TW-L80-50-P-B128 7030389	42	81	93	46	120
	TW-BS10X1.5-19-K2 6901380	8	23	30	15	120
	TW-BD10X1.5-19-K2 6901381	20	39	44	22	120
	TW-SPP18X1-B128 6901062	15	34	46	23	120
	TW-R50-M-B128 7030209	23	46	48	24	120
	TW-R80-M-B128 7030207	25	53	68	34	120
	TW-R50-M-K2 7030229	15	37	46	23	120
	TW-R80-M-K2 7030205	15	47	54	27	120

	TW-R4-22-B128 7030237	20	40	50	25	120
	TW-L86-54-C-B128 6900479	60	115	132	66	120
	TW-R10-M-B146 7030545	7	18	30	15	120
	TW-R12-M-B146 7030500	7	18	30	15	120
	TW-L18-18-F-B128 7030634	29	56	52	26	120
	TW-BS8x1.25-19-K2 7030638	8	23	30	15	120

Akcesoria

MF-CK40-1S

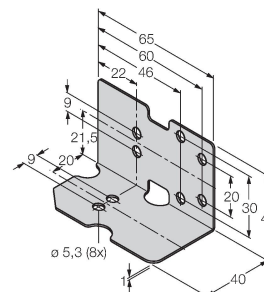
6900481



Osłona (jednostronna) dla obudów CK40

MF-CK40-2S

6900482

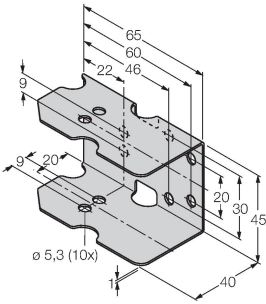


Osłona (kątowna) dla obudów CK40

MF-CK40-3S

6900483

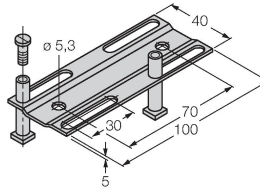
Osłona (profil w kształcie litery U) dla obudów CK40



JS025/037

69429

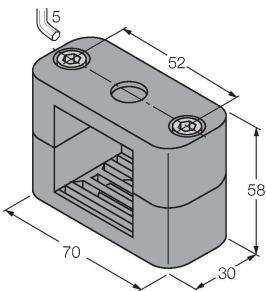
Szyna montażowa dla obudów prostokątnych CK/CP40; materiał: VA 1.4301



BSS-CP40

6901318

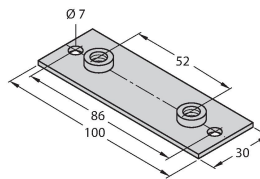
Obejma montażowa do obudów prostokątnych 40 x 40 mm; materiał: Polipropylen



BSS-SPV5

6901324

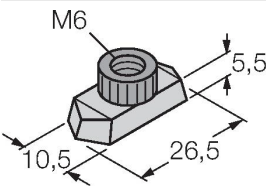
Płytko do spawania do obejm montażowych BSS



BSS-TSM 2 pcs

6901323

Nakrętka do szyny DIN do obejm montażowych BSS do mocowania na szynach DIN



T-CK40-T-FC

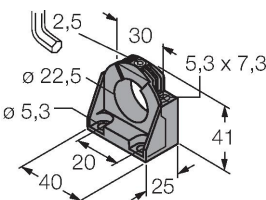
A5202

Kein Maßbild vorhanden/
No dimension drawing available

BS4-CK40

6946006

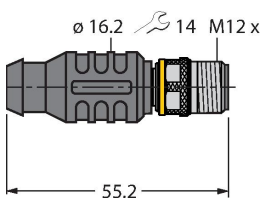
klamra montażowa; materiał: trogamid



RSE57-TR2/RFID

6934908

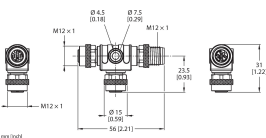
Rezystor terminujący do tworzenia topologii liniowej RFID



VT2-FKM5-FKM5-FSM5

6930573

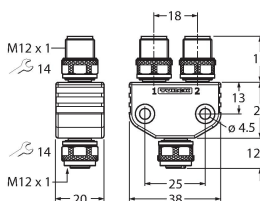
Rozdzielacz typu T do tworzenia topologii liniowej RFID



VB2-FKM5-FSM5.205-FSM5.305/S2550

6936821

Rozdzielacz typu T do rozdzielenia zasilania topologii liniowej magistrali RFID



Akcesoria

Rysunek wymiarowy

Typ

Nr kat.

RK4.5T-2-RS4.5T/S2503

7030331

Kabel BLident, złącze żeńskie M12, proste do złącza M12, prostego, długość kabla: 2 m, materiał otuliny: PUR, kolor czarny; dostępne również inne długości kabli i typy otuliny, patrz www.turck.com

