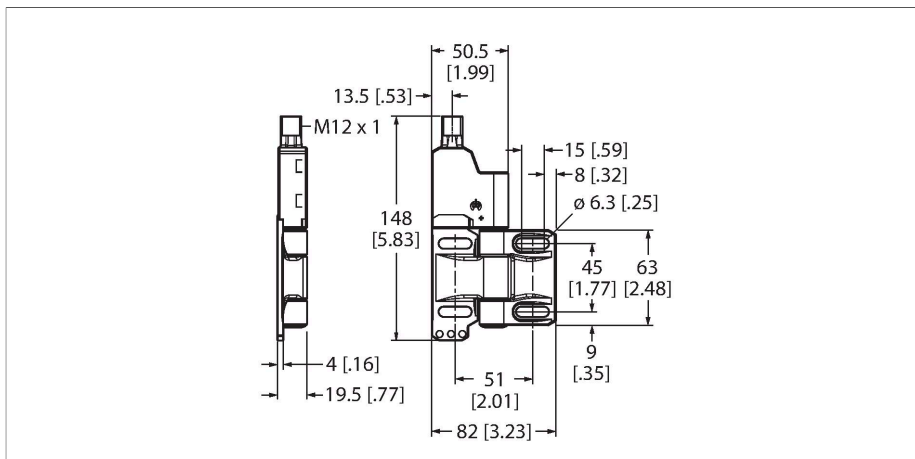


# SI-HGZ63FQDR

## Bezpieczeństwo maszyn – Zawiasowy wyłącznik bezpieczeństwa



### Dane techniczne

Typ	SI-HGZ63FQDR
Nr kat.	3025583
Funkcja	Zawiasowy wyłącznik bezpieczeństwa
Funkcja wyjścia	2 × styk NC, Bezpotencjałowe
Napięcie znamionowe izolacji	250 V
Konwencjonalny prąd termiczny	4 A
Napięcie impulsowe	2.5 kV
Klasa ochrony	II
Wykonanie	Prostopadłościenny
Wymiary	82 x 19.5 x 147 mm
Materiał obudowy	Odlew ciśnieniowy cynku, ZN
Prędkość przełączania	5 /min
Żywotność mechaniczna	1 * 10 <sup>6</sup> Cykle przełączania
Wartość B10d	2 * 10 <sup>6</sup> Cykle przełączania
kaskadowe	nie
Połączenie elektryczne	Złącza, M12 × 1
Liczba żył przewodu	6
Temperatura pracy	-25...+70 °C
Klasa ochrony	IP67
Cechy szczególne	Do mycia
<b>Testy/aprobata</b>	
PL zgodny z DIN EN 13849-12008	e
Kategoria zgodnie z DIN EN 13849-1:2008	4
SIL according IEC 61508	3

### Cechy charakterystyczne

- Wyłącznik zawiasowy drzwi
- Zgodnie z IEC 60947-5-1
- Wyłącznik bezpieczeństwa zintegrowany z bardzo wytrzymałą obudową PBT
- Możliwa zmiana pozycji punktu przełączania
- Zabezpieczenie przed ingerencją
- Punkt przełączania korygować w zakresie od 0° do 270°
- Przełącznik można obracać i obsługiwać z przeciwnej strony
- Odlewany cynkowy zawias wytrzymuje obciążenie rzędu 1200 N (120 kg)
- Prawy zawias
- 2 wyjścia bezpieczne, NC
- 1 styk pomocniczy, NO
- SIL 3 (zgodny z IEC 61508)
- PL e (zgodny z ISO 13849-1)

### Zasada działania

Użyć przełącznika serii SI-HG (Z)-63 do monitorowania pozycji osłony, w tym jej otwierania albo zdejmowania. Osłoną może być brama, drzwi, sufit, panel, bariera albo inna przeszkoda fizyczna oddzielająca osobę od zagrożenia. Wyłączniki bezpieczeństwa przekazują do sterownika maszyny sygnał w celu zapobieżenia niebezpiecznej sytuacji albo zatrzymania maszyny w przypadku, gdy osłona nie znajduje się w odpowiedniej pozycji. Wyłączniki bezpieczeństwa są przeznaczone do stosowania w przypadku osłon niewyposażonych w blokadę, chyba że zapewniono inną osłonę.

## Dane techniczne

Zabezpieczenie na poziomie kodowania/zabezpieczenie antysabotażowe

Niekodowany

---