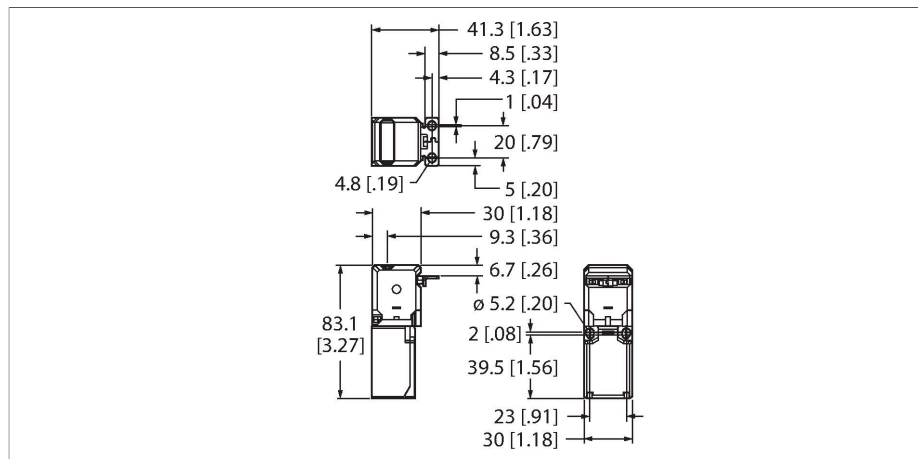


# SI-LS83E

## Bezpieczeństwo maszyn – Mechaniczny przełącznik bezpieczeństwa



### Cechy charakterystyczne

- Wyłącznik krańcowy
- Zgodnie z IEC 60947-5-1
- Bez blokady
- 2 wyjścia bezpieczne, styk NZ
- SIL 3 (zgodny z IEC 61508)
- PL e (zgodny z ISO 13849-1)

### Dane techniczne

Typ	SI-LS83E
Nr kat.	3049482
Funkcja	Mechaniczny przełącznik bezpieczeństwa
Funkcja wyjścia	2 × styk NC, Bezpotencjałowe
Contact rating	3A/240V AC-15, 0.27A/250V DC-13
Napięcie znamionowe izolacji	250 V
Konwencjonalny prąd termiczny	10 A
Napięcie impulsowe	2.5 kV
Klasa ochrony	II
Wykonanie	Prostopadłościenny
Materiał obudowy	Tworzywo sztuczne, Tworzywo termoplastyczne
Prędkość przełączania	30 /min
Żywotność mechaniczna	1 * 10 <sup>6</sup> Cykle przełączania
Wartość B10d	2 * 10 <sup>6</sup> Cykle przełączania
kaskadowe	nie
Połączenie elektryczne	Komora zacisku, Terminal z dławikiem kablowym
Liczba żył przewodu	4
Temperatura pracy	-30...+80 °C
Klasa ochrony	IP65
<b>Testy/aprobaty</b>	
PL zgodny z DIN EN 13849-12008	e
Kategoria zgodnie z DIN EN 13849-1:2008	4
SIL according IEC 61508	3

## Dane techniczne

Zabezpieczenie na poziomie kodowania/zabezpieczenie antysabotażowe      Niski

---